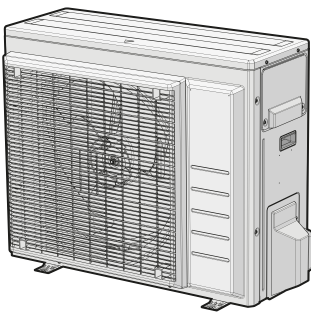




Справочное руководство для монтажника

## Серия сплит-систем с хладагентом R32



RXM50A5V1B9  
RXM60A5V1B  
RXM71A5V1B  
ARXM50A5V1B9  
ARXM60A5V1B  
ARXM71A5V1B  
RXP50N5V1B9  
RXP60N5V1B9  
RXP71N5V1B9  
RXF50D6V1B  
RXF60D5V1B9  
RXF71D5V1B9  
ARXF50A6V1B  
ARXF60A5V1B9  
ARXF71A5V1B9  
RZAG35B5V1B

RZAG50B5V1B  
RZAG60B5V1B

# Содержание

<b>1</b>	<b>Информация о документации</b>	<b>4</b>
1.1	Информация о настоящем документе .....	4
1.1.1	Значение предупреждений и символов .....	5
<b>2</b>	<b>Общие правила техники безопасности</b>	<b>7</b>
2.1	Для установщика .....	7
2.1.1	Общие положения .....	7
2.1.2	Место установки .....	8
2.1.3	Если применяется хладагент R410A или R32 .....	11
2.1.4	Электрическая система .....	13
<b>3</b>	<b>Меры предосторожности при монтаже</b>	<b>16</b>
<b>4</b>	<b>Информация об упаковке</b>	<b>22</b>
4.1	Наружный агрегат .....	22
4.1.1	Чтобы распаковать наружный агрегат .....	22
4.1.2	Перемещение наружного агрегата .....	22
4.1.3	Для снятия аксессуаров с наружного агрегата .....	23
<b>5</b>	<b>Справочная информация о блоках</b>	<b>24</b>
5.1	Распознавание .....	24
5.1.1	Идентификационная табличка: наружный агрегат .....	24
<b>6</b>	<b>Установка блока</b>	<b>25</b>
6.1	Подготовка места установки .....	25
6.1.1	Требования к месту установки наружного агрегата .....	26
6.1.2	Дополнительные требования к месту установки наружного агрегата в холодном климате .....	28
6.2	Открытие блока .....	29
6.2.1	Вскрытие блока .....	29
6.2.2	Чтобы открыть наружный агрегат .....	29
6.3	Монтаж наружного агрегата .....	30
6.3.1	Информация о креплении наружного агрегата .....	30
6.3.2	Меры предосторожности при монтаже наружного агрегата .....	30
6.3.3	Подготовка конструкции для установки .....	30
6.3.4	Установка наружного агрегата .....	31
6.3.5	Обеспечение слива воды .....	31
6.3.6	Чтобы избежать опрокидывания наружного агрегата .....	32
<b>7</b>	<b>Прокладка трубопроводов</b>	<b>34</b>
7.1	Подготовка к прокладке трубопровода хладагента .....	34
7.1.1	Требования к трубопроводам хладагента .....	34
7.1.2	Теплоизоляция трубопровода хладагента .....	35
7.1.3	Перепад высот трубопроводов хладагента .....	36
7.2	Подсоединение трубопроводов хладагента .....	36
7.2.1	Подсоединение трубопроводов хладагента .....	36
7.2.2	Меры предосторожности при подсоединении трубопроводов хладагента .....	37
7.2.3	Указания по подсоединению трубопроводов хладагента .....	38
7.2.4	Правила сгибания трубок .....	39
7.2.5	Развальцовка концов трубок .....	39
7.2.6	Применение запорного клапана с сервисным отверстием .....	39
7.2.7	Подсоединение трубопровода хладагента к наружному блоку .....	41
7.3	Проверка трубопровода хладагента .....	42
7.3.1	Проверка трубопровода хладагента .....	42
7.3.2	Меры предосторожности при проверке трубопроводов хладагента .....	42
7.3.3	Проверка на утечки .....	43
7.3.4	Порядок выполнения вакуумной осушки .....	43
<b>8</b>	<b>Заправка хладагентом</b>	<b>45</b>
8.1	Заправка хладагентом .....	45
8.2	О хладагенте .....	46
8.3	Меры предосторожности при заправке хладагента .....	47
8.4	Расчет количества хладагента для дозаправки .....	47
8.5	Расчет объема полной перезаправки .....	48
8.6	Дозаправка хладагентом .....	48
8.7	Проверка соединений трубопроводов хладагента на утечки после заправки хладагента .....	48
8.8	Нанесение этикетки с информацией о фторированных газах, способствующих парниковому эффекту .....	49

<b>9</b>	<b>Подключение электрооборудования</b>	<b>50</b>
9.1	Подсоединение электропроводки	50
9.1.1	Меры предосторожности при подключении электропроводки	50
9.1.2	Рекомендации по подсоединению электропроводки	52
9.1.3	Характеристики стандартных элементов электрических соединений	53
9.2	Подсоединение электропроводки к наружному агрегату	54
<b>10</b>	<b>Завершение монтажа наружного агрегата</b>	<b>56</b>
10.1	Завершение монтажа наружного блока	56
10.2	Закрытие наружного агрегата	56
<b>11</b>	<b>Конфигурирование</b>	<b>58</b>
11.1	Производственный режим	58
11.1.1	Настройка режима для производственных сооружений	58
11.2	Энергосбережение в режиме ожидания	59
11.2.1	Общее представление об энергосбережении в режиме ожидания	59
11.2.2	Перевод оборудования в энергосберегающий режим ожидания	59
<b>12</b>	<b>Пусконаладочные работы</b>	<b>60</b>
12.1	Меры предосторожности при вводе в эксплуатацию	60
12.2	Предпусковые проверочные операции	61
12.3	Перечень проверок во время пусконаладки	61
12.4	Для проведения пробного запуска	61
12.5	Запуск наружного агрегата	62
<b>13</b>	<b>Передача пользователю</b>	<b>63</b>
<b>14</b>	<b>Техническое и иное обслуживание</b>	<b>64</b>
14.1	Обзор: Техническое и иное обслуживание	64
14.2	Техника безопасности при техобслуживании	65
14.3	Перечень проверок для ежегодного техобслуживания наружного агрегата	65
14.4	О компрессоре	65
<b>15</b>	<b>Поиск и устранение неполадок</b>	<b>67</b>
15.1	Обзор Поиск и устранение неполадок	67
15.2	Меры предосторожности при поиске и устранении неполадок	67
15.3	Решение проблем на основе признаков	67
15.3.1	Признак: падение, вибрация или шум внутренних блоков	67
15.3.2	Признак: агрегат НЕ производит нагрев или охлаждение должным образом	68
15.3.3	Признак: протечка воды	68
15.3.4	Признак: утечка тока	68
15.3.5	Признак: блок НЕ работает или перегорел	68
15.4	Диагностика неисправностей с помощью светодиода на плате наружного блока	68
<b>16</b>	<b>Утилизация</b>	<b>70</b>
16.1	Общее представление: Утилизация	70
16.2	Порядок откачка хладагента	70
16.3	Для запуска и остановки принудительного охлаждения	71
16.3.1	Запуск и остановка работы в режиме принудительного охлаждения выключателем внутреннего блока	71
16.3.2	Запуск и остановка работы в режиме принудительного охлаждения через пользовательский интерфейс внутреннего блока	71
<b>17</b>	<b>Технические данные</b>	<b>72</b>
17.1	Схема электропроводки	72
17.1.1	Унифицированные обозначения на электрических схемах	72
17.2	Схема трубопроводов	75
17.2.1	Схема трубопроводов: Наружный агрегат	75
<b>18</b>	<b>Краткий словарь терминов</b>	<b>80</b>

# 1 Информация о документации

## 1.1 Информация о настоящем документе



### ВНИМАНИЕ!

При выполнении монтажа, сервисного и технического обслуживания, а также производства ремонтных работ и подбора материалов, необходимо проследить за соблюдением инструкций Daikin (во всех документах, входящих в «комплект документации») и требований действующего законодательства. К указанным видам работ допускается только уполномоченный персонал. В странах Европы и в тех регионах, где действуют стандарты IEC, применяется стандарт EN/IEC 60335-2-40.



### ИНФОРМАЦИЯ

Проверьте, есть ли у пользователя печатная версия документации, которую нужно хранить в справочных целях на будущее.

### Целевая аудитория

Уполномоченные установщики



### ИНФОРМАЦИЯ

Данное устройство может использоваться специалистами или обученными пользователями в магазинах, на предприятиях легкой промышленности, на фермах, либо неспециалистами для коммерческих и бытовых нужд.



### ИНФОРМАЦИЯ

В этом документе рассказывается о порядке монтажа только наружного блока. Порядок установки внутренних блоков (монтаж, подсоединение трубопроводов хладагента, подключение электропроводки и пр.) см. в соответствующем руководстве по монтажу.

### Комплект документации

Настоящий документ является частью комплекта документации. В полный комплект входит следующее:

#### • Общие правила техники безопасности:

- Меры предосторожности, с которыми НЕОБХОДИМО ознакомиться, прежде чем приступить к монтажу
- Формат: документ (в ящике с наружным блоком)

#### • Руководство по монтажу наружного блока:

- Инструкции по монтажу
- Формат: документ (в ящике с наружным блоком)

#### • Справочное руководство по монтажу:

- Подготовка к монтажу, справочная информация, ...
- Вид: файлы на веб-странице <https://www.daikin.eu>. Для поиска нужной модели используйте функцию поиска 🔍.

Прилагаемая документация в самой свежей редакции публикуется на региональном веб-сайте Daikin и предоставляется продавцом оборудования.

Сканируйте QR-код ниже, чтобы зайти на веб-сайт Daikin, где размещен полный комплект документации и подробная информация о вашем аппарате.



ARXF-A



ARXF-A9



ARXM-A



ARXM-A9



RXF-D



RXF-D9



RXP-N9



RXM-A9



RXM-A



RZAG-B

Оригинальный текст инструкций представлен на английском языке. Текст на других языках является переводом с оригинала.

### Технические данные

- **Подборка** самых свежих технических данных размещена на региональном веб-сайте Daikin (в открытом доступе).
- **Полные** технические данные в самой свежей редакции размещаются на интернет-портале Daikin Business Portal (требуется авторизация).

#### 1.1.1 Значение предупреждений и символов



#### ОПАСНО!

Обозначает ситуацию, которая приведет к гибели или серьезной травме.



#### ОПАСНО! ОПАСНОСТЬ ПОРАЖЕНИЯ ЭЛЕКТРИЧЕСКИМ ТОКОМ

Обозначает ситуацию, которая может привести к поражению электрическим током.



#### ОПАСНО! ОПАСНОСТЬ ВОЗГОРАНИЯ ИЛИ ОЖОГА

Обозначает ситуацию, которая может привести к возгоранию или ожогу из-за крайне высоких или низких температур.



#### ОПАСНО! ОПАСНОСТЬ ВЗРЫВА

Обозначает ситуацию, которая может привести к взрыву.



#### ВНИМАНИЕ!

Обозначает ситуацию, которая может привести к гибели или серьезной травме.



#### ПРЕДУПРЕЖДЕНИЕ: ВОСПЛАМЕНЯЮЩИЙСЯ МАТЕРИАЛ



A2L

#### ПРЕДУПРЕЖДЕНИЕ: СЛАБО ВОСПЛАМЕНЯЮЩИЙСЯ МАТЕРИАЛ

Залитый в блок хладагент R32 умеренно горюч.



**ОСТОРОЖНО!**

Обозначает ситуацию, которая может привести к травме малой или средней тяжести.



**ОБРАТИТЕ ВНИМАНИЕ**

Обозначает ситуацию, которая может привести к повреждению оборудования или имущества.



**ИНФОРМАЦИЯ**

Обозначает полезные советы или дополнительную информацию.

Обозначения на агрегате:

Символ	Значение
	Перед установкой прочтите руководство по монтажу и эксплуатации, а также инструкцию по подключению электропроводки.
	Перед проведением работ по техническому обслуживанию прочтите руководство по обслуживанию.
	Дополнительная информация приведена в справочном руководстве установщика и пользователя.
	У агрегата имеются вращающиеся части. Будьте внимательны при обслуживании и инспекции агрегата.

Обозначения, используемые в документации:

Символ	Значение
	Обозначает заголовок рисунка или ссылку на него. <b>Пример:</b> « Заголовок рисунка 1–3» означает «Рисунок 3 в главе 1».
	Обозначает заголовок таблицы или ссылку на него. <b>Пример:</b> « Заголовок таблицы 1–3» означает «Таблица 3 в главе 1».

## 2 Общие правила техники безопасности

### 2.1 Для установщика

#### 2.1.1 Общие положения

В СЛУЧАЕ СОМНЕНИЙ по поводу установки или эксплуатации агрегата обращайтесь к своему дилеру.



#### **ОПАСНО! ОПАСНОСТЬ ВОЗГОРАНИЯ ИЛИ ОЖОГА**

- НЕ прикасайтесь к трубопроводу хладагента, трубопроводу воды или внутренним деталям во время эксплуатации или сразу после прекращения эксплуатации системы. Они могут быть слишком горячими или слишком холодными. Подождите, пока они достигнут нормальной температуры. Если НЕОБХОДИМО дотронуться до них, наденьте защитные перчатки.
- НЕ дотрагивайтесь до случайно вытекшего хладагента.



#### **ВНИМАНИЕ!**

Неправильный монтаж или неправильное подключение оборудования или принадлежностей могут привести к поражению электротоком, короткому замыканию, протечкам, возгоранию или повреждению оборудования. Если не указано иное, пользуйтесь ТОЛЬКО теми принадлежностями, дополнительным оборудованием и запасными частями, которые изготовлены или одобрены компанией Daikin.



#### **ВНИМАНИЕ!**

Убедитесь, что установка, пробный запуск и используемые материалы соответствуют действующему законодательству (в верхней части инструкций, приведенных в документации Daikin).



#### **ВНИМАНИЕ!**

Разорвите и выбросьте полиэтиленовые упаковочные мешки, чтобы дети с ними не играли. **Возможное следствие:** асфиксия.



#### **ВНИМАНИЕ!**

Примите надлежащие меры к предотвращению использования блока насекомыми в качестве пристанища. Соприкосновение насекомых с электрическими деталями может привести к сбоям в работе блока, задымлению или возгоранию.



#### **ОСТОРОЖНО!**

При установке, техническом и ином обслуживании системы надевайте средства индивидуальной защиты (перчатки, очки,...).



#### **ОСТОРОЖНО!**

НЕ прикасайтесь к воздухозаборнику или к алюминиевым пластинам блока.



#### **ОСТОРОЖНО!**

- ЗАПРЕЩАЕТСЯ размещать любые предметы и оборудование на блоке.
- ЗАПРЕЩАЕТСЯ залезать на блок, сидеть и стоять на нем.



### ОБРАТИТЕ ВНИМАНИЕ

Чтобы избежать проникновения воды, работы на наружном агрегате лучше всего выполнять в сухую погоду.

В соответствии с действующими нормативами может быть необходимо наличие журнала со следующей информацией: данные о техническом обслуживании, ремонтные работы, результаты проверок, периоды отключения...

Кроме того, на доступном месте агрегата ДОЛЖНА БЫТЬ указана следующая информация:

- Инструкция по аварийному отключению системы
- Название и адрес пожарной службы, полиции и больницы
- Название, адрес и номер круглосуточного телефона для получения помощи.

В Европе такой журнал регулируется в соответствии со стандартом EN378.

### 2.1.2 Место установки

- Вокруг агрегата должно быть достаточно свободного места для обслуживания и циркуляции воздуха.
- Убедитесь, что место установки выдерживает вес и вибрацию агрегата.
- Убедитесь, что пространство хорошо проветривается. НЕ ПЕРЕКРЫВАЙТЕ вентиляционные отверстия.
- Убедитесь, что агрегат стоит горизонтально.

НЕ устанавливайте блок в перечисленных далее местах:

- В потенциально взрывоопасной атмосфере.
- Где установлено оборудование, излучающее электромагнитные волны. Электромагнитные волны могут мешать работе системы управления, а также могут стать причиной неисправности оборудования.
- Где существует риск возгорания вследствие утечки горючих газов (например, разбавитель для краски или бензин), суспензии углеродного волокна или воспламеняемой пыли.
- Где выделяются коррозионные испарения (например, пары серной кислоты). Коррозия медных труб и мест пайки может привести к утечке хладагента.

### Инструкции по работе с оборудованием, в котором применяется хладагент R32



A2L

#### ПРЕДУПРЕЖДЕНИЕ: СЛАБО ВОСПЛАМЕНЯЮЩИЙСЯ МАТЕРИАЛ

Залитый в блок хладагент R32 умеренно горюч.



#### ВНИМАНИЕ!

- ЗАПРЕЩАЕТСЯ проделывать отверстия в элементах контура хладагента и подвергать их воздействию огня.
- НЕ допускается применение любых чистящих средств или способов ускорения разморозки, помимо рекомендованных изготовителем.
- Учтите, что хладагент, которым заправлена система, запаха НЕ имеет.



**ВНИМАНИЕ!**

Оборудование размещается таким образом, чтобы не допустить механических повреждений, в помещении указанной далее площади с хорошей вентиляцией, без постоянно действующих источников возгорания (напр., открытого огня, оборудования, работающего на газе, или действующих электрообогревателей).

**ВНИМАНИЕ!**

При выполнении монтажа, сервисного и технического обслуживания, а также ремонтных работ, необходимо проследить за соблюдением инструкций Daikin и требований действующего законодательства (напр., общегосударственных правил эксплуатации газового оборудования). К указанным видам работ допускаются ТОЛЬКО уполномоченный персонал.

**ВНИМАНИЕ!**

- Принимайте меры по предотвращению слишком сильной вибрации или пульсации трубопроводов хладагента.
- Предохранительные устройства, трубопроводы и крепежные приспособления нуждаются в максимально возможной защите от воздействия неблагоприятных внешних условий.
- Необходимо предусмотреть место для удлинения трубопроводов или, наоборот, укорачивания слишком длинных их участков.
- Трубопроводы систем охлаждения проектируются и прокладываются таким образом, чтобы свести к минимуму риск повреждения системы гидродинамическим ударом.
- Установленное в помещениях оборудование и трубопроводы необходимо прочно закрепить и защитить от непреднамеренного повреждения, например, при перестановке мебели или проведении ремонтных работ.

**ВНИМАНИЕ!**

Если одно или несколько помещений соединены с блоком через систему трубопроводов, проследите за соблюдением изложенных далее условий:

- полное отсутствие источников возгорания (напр., открытого огня, работающих газовых приборов или электрообогревателей), если площадь помещения не достигает минимально допустимой величины А (м<sup>2</sup>);
- отсутствие в составе системы трубопроводов вспомогательного оборудования, способного привести к самовозгоранию (напр., поверхностей, нагреваемых до температуры свыше 700°С, или электрических выключателей);
- использование в системе трубопроводов только такого вспомогательного оборудования, которое одобрено изготовителем;
- воздухозаборник И выпускное отверстие напрямую соединены трубопроводами с помещением. НЕЛЬЗЯ прокладывать трубопроводы от воздухозаборника или выпускного отверстия в пустотах, например, в подвесном потолке.

**ОСТОРОЖНО!**

НЕЛЬЗЯ пользоваться огнеопасными средствами при поиске или обнаружении протечек хладагента.

**ОБРАТИТЕ ВНИМАНИЕ**

- ЗАПРЕЩАЕТСЯ повторное использование бывших в употреблении трубных соединений и медных прокладок.
- Для проведения технического обслуживания в обязательном порядке предусматривается свободный доступ к трубным соединениям между компонентами системы циркуляции хладагента.

### Требования к монтажному пространству



#### ВНИМАНИЕ!

Площадь помещения, где устанавливается, эксплуатируется и хранится оборудование, содержащее хладагент R32, ДОЛЖНА превышать минимальную площадь (м<sup>2</sup>), указанную ниже в таблице А. Это распространяется на:

- внутренние блоки **без** датчика протечки хладагента, если же внутренний блок **оснащен** датчиком протечки хладагента, см. руководство по монтажу
- наружные блоки, смонтированные или хранящиеся в помещениях (напр., в зимнем саду, гараже или машинном зале)

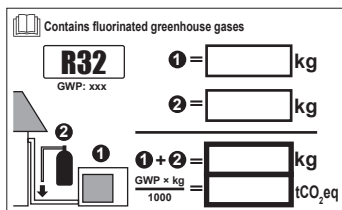


#### ОБРАТИТЕ ВНИМАНИЕ

- Необходимо обеспечить прочное крепление и защиту трубопроводов от физического повреждения.
- Прокладывайте трубопроводы по минимуму.

### Расчет минимальной площади помещения

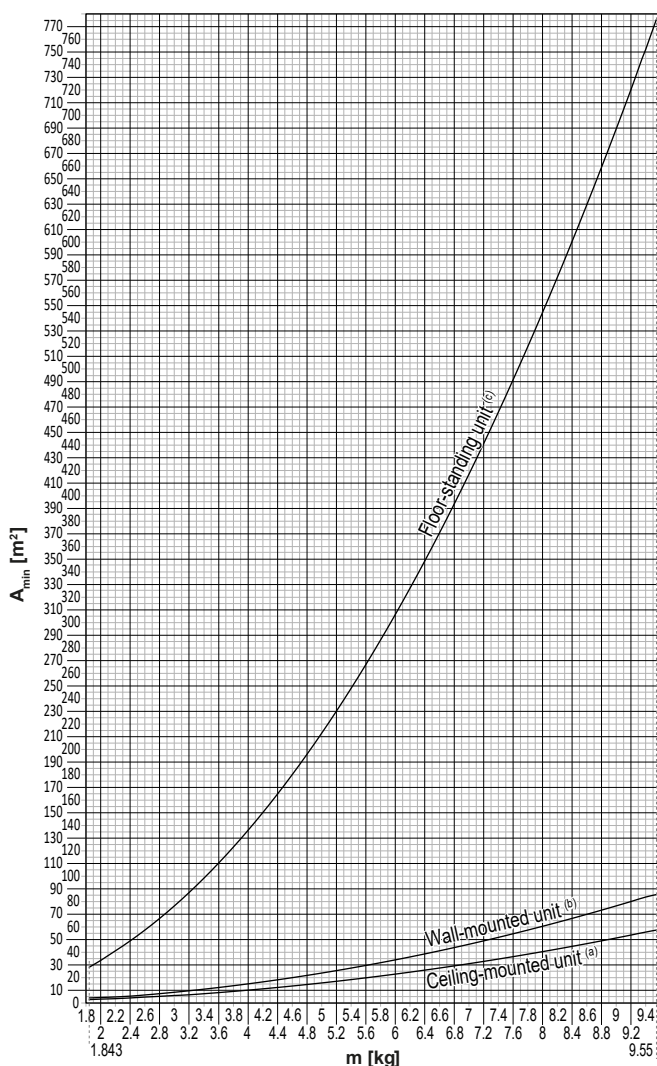
- 1 Рассчитать общее количество хладагента, заправленного в систему (= заводская заправка ① + ② дополнительно заправленный объем хладагента).



- 2 Выбрать подходящий график или таблицу.
  - Для внутренних блоков: Смонтирован ли блок на потолке, стене или стоит на полу?
  - Если речь идет о наружных блоках, установленных или хранящихся в помещениях, определить высоту монтажа:

Если высота монтажа составляет...	Пользуйтесь графиком или таблицей для...
<1,8 м	напольных блоков
1,8≤x<2,2 м	настенных блоков
≥2,2 м	потолочных блоков

- 3 Рассчитайте минимальную площадь помещения по графику или таблице.



Ceiling-mounted unit <sup>(a)</sup>		Wall-mounted unit <sup>(b)</sup>		Floor-standing unit <sup>(c)</sup>	
m (kg)	A <sub>min</sub> (m <sup>2</sup> )	m (kg)	A <sub>min</sub> (m <sup>2</sup> )	m (kg)	A <sub>min</sub> (m <sup>2</sup> )
≤1.842	—	≤1.842	—	≤1.842	—
1.843	3.64	1.843	4.45	1.843	28.9
2.0	3.95	2.0	4.83	2.0	34.0
2.2	4.34	2.2	5.31	2.2	41.2
2.4	4.74	2.4	5.79	2.4	49.0
2.6	5.13	2.6	6.39	2.6	57.5
2.8	5.53	2.8	7.41	2.8	66.7
3.0	5.92	3.0	8.51	3.0	76.6
3.2	6.48	3.2	9.68	3.2	87.2
3.4	7.32	3.4	10.9	3.4	98.4
3.6	8.20	3.6	12.3	3.6	110
3.8	9.14	3.8	13.7	3.8	123
4.0	10.1	4.0	15.1	4.0	136
4.2	11.2	4.2	16.7	4.2	150
4.4	12.3	4.4	18.3	4.4	165
4.6	13.4	4.6	20.0	4.6	180
4.8	14.6	4.8	21.8	4.8	196
5.0	15.8	5.0	23.6	5.0	213
5.2	17.1	5.2	25.6	5.2	230
5.4	18.5	5.4	27.6	5.4	248
5.6	19.9	5.6	29.7	5.6	267
5.8	21.3	5.8	31.8	5.8	286
6.0	22.8	6.0	34.0	6.0	306
6.2	24.3	6.2	36.4	6.2	327
6.4	25.9	6.4	38.7	6.4	349
6.6	27.6	6.6	41.2	6.6	371
6.8	29.3	6.8	43.7	6.8	394
7.0	31.0	7.0	46.3	7.0	417
7.2	32.8	7.2	49.0	7.2	441
7.4	34.7	7.4	51.8	7.4	466
7.6	36.6	7.6	54.6	7.6	492
7.8	38.5	7.8	57.5	7.8	518
8	40.5	8	60.5	8	545
8.2	42.6	8.2	63.6	8.2	572
8.4	44.7	8.4	66.7	8.4	601
8.6	46.8	8.6	69.9	8.6	629
8.8	49.0	8.8	73.2	8.8	659
9	51.3	9	76.6	9	689
9.2	53.6	9.2	80.0	9.2	720
9.4	55.9	9.4	83.6	9.4	752
9.55	57.7	9.55	86.2	9.55	776

- m** Общее количество хладагента в системе  
**A<sub>min</sub>** Минимальная площадь помещения  
**(a)** Ceiling-mounted unit (= потолочный блок)  
**(b)** Wall-mounted unit (= настенный блок)  
**(c)** Floor-standing unit (= напольный блок)

### 2.1.3 Если применяется хладагент R410A или R32

Если применимо. Дополнительные сведения см. в руководстве по монтажу или в справочном руководстве для монтажника.



#### ОПАСНО! ОПАСНОСТЬ ВЗРЫВА

**Откачка — утечка хладагента.** Если требуется выполнить откачку системы, и имеется утечка в контуре хладагента:

- НЕ используйте функцию автоматической откачки блока, с помощью которой можно собрать весь хладагент из системы в наружном агрегате. **Возможное следствие:** самовоспламенение и взрыв компрессора по причине поступления воздуха в работающий компрессор.
- Используйте отдельную систему сбора хладагента, чтобы компрессор блока НЕ работал.



#### ВНИМАНИЕ!

При испытаниях НЕ допускается превышение предельно допустимого давления (указанного в паспортной табличке блока).



### ВНИМАНИЕ!

В случае утечки хладагента примите надлежащие меры предосторожности. Если происходит утечка хладагента, немедленно проветрите помещение. Возможные риски:

- Избыточная концентрация хладагента в закрытом помещении может привести к недостатку кислорода.
- Контакт паров хладагента с огнем может привести к выделению ядовитого газа.



### ВНИМАНИЕ!

Использованный хладагент **НЕОБХОДИМО** собрать. **ЗАПРЕЩАЕТСЯ** сбрасывать его непосредственно в окружающую среду. Воспользуйтесь вакуумным насосом для вакуумирования системы.



### ВНИМАНИЕ!

Убедитесь в том, что в системе отсутствует кислород. Хладагент можно заправлять **ТОЛЬКО** после выполнения проверки на утечки и осушки вакуумом.

**Возможное следствие:** самовоспламенение и взрыв компрессора по причине поступления кислорода в работающий компрессор.



### ОБРАТИТЕ ВНИМАНИЕ

- Во избежание поломки компрессора **НЕ** заправляйте больше хладагента, чем указано.
- Если холодильный контур необходимо открыть, с хладагентом **СЛЕДУЕТ** обращаться в соответствии с действующими нормативами.



### ОБРАТИТЕ ВНИМАНИЕ

Убедитесь, что установка трубопровода хладагента соответствует действующим нормативам. В Европе применяется стандарт EN378.



### ОБРАТИТЕ ВНИМАНИЕ



Убедитесь, что трубопроводы и их соединения **НЕ НАХОДЯТСЯ** под нагрузкой.



### ОБРАТИТЕ ВНИМАНИЕ

После соединения всех труб убедитесь в отсутствии утечки. Для обнаружения утечек используйте азот.

- Если необходима дозаправка, см. паспортную табличку блока или табличку с информацией о заправке хладагентом. В ней указан тип хладагента и его необходимое количество.
- Независимо от того, заправлялся ли блок хладагентом на заводе или нет, в обоих случаях может потребоваться дозаправка в зависимости от диаметра трубок и длины трубопроводов системы.
- Используйте **ТОЛЬКО** те инструменты, которые специально предназначены для работы с используемым в системе типом хладагента, чтобы обеспечить сопротивление давлению и предотвратить попадание в систему посторонних частиц.
- Заправьте жидкий хладагент следующим образом:

Если	То
Предусмотрена трубка сифона (т. е. на баллоне имеется отметка «Установлен сифон для заправки жидкости»)	Не переворачивайте баллон при заправке. 
НЕ предусмотрена трубка сифона	Осуществляйте заправку при перевернутом вверх дном баллоне. 

- Цилиндры с хладагентом следует открывать постепенно.
- Хладагент заправляется в жидком состоянии. Дозаправка в газовой фазе может привести к нарушению нормальной работы системы.

**ОСТОРОЖНО!**

В момент завершения или приостановки процедуры заправки хладагента немедленно закройте клапан резервуара хладагента. Если это НЕ сделать немедленно, остаточное давление может стать причиной заправки дополнительного хладагента. **Возможное следствие:** Неверное количество хладагента.

## 2.1.4 Электрическая система

**ОПАСНО! ОПАСНОСТЬ ПОРАЖЕНИЯ ЭЛЕКТРИЧЕСКИМ ТОКОМ**

- Перед снятием крышки распределительной коробки, выполнением электромонтажных работ или прикосновением к электрическим компонентам необходимо ОТКЛЮЧИТЬ электропитание.
- Перед обслуживанием отключите электропитание более чем на 10 минут и убедитесь в отсутствии напряжения на контактах емкостей основной цепи или электрических деталях. Перед тем как касаться деталей, убедитесь, что напряжение на них НЕ превышает 50 В постоянного тока. Расположение контактов показано на электрической схеме.
- НЕ дотрагивайтесь до электрических деталей влажными руками.
- НЕ оставляйте агрегат без присмотра со снятой сервисной панелью.

**ВНИМАНИЕ!**

Если это НЕ было сделано на заводе-изготовителе, в стационарную проводку НЕОБХОДИМО добавить главный выключатель или другие средства полного разъединения по всем полюсам в соответствии с условиями категории перенапряжения III.



### ВНИМАНИЕ!

- Используйте ТОЛЬКО медные провода.
- Проследите за тем, чтобы электропроводка по месту установки оборудования соответствовала общегосударственными нормативами прокладки электропроводки.
- Прокладка электропроводки ОБЯЗАТЕЛЬНО должна осуществляться в соответствии с прилагаемыми к аппарату схемами.
- НИ В КОЕМ СЛУЧАЕ НЕ сдавливайте собранные в пучок кабели, следите за тем, чтобы они не соприкасались с трубками и острыми краями. Проследите за тем, чтобы на разъемы клемм не оказывалось внешнее давление.
- Обязательно выполните заземление. НЕ ДОПУСКАЕТСЯ заземление блока на трубопроводы инженерных сетей, разрядники и телефонные линии. Ненадежное или неправильно выполненное заземление может привести к поражению электрическим током.
- Для питания системы необходима отдельная цепь электропитания. НЕ ДОПУСКАЕТСЯ подключение к электрической цепи, которая уже подает питание на другое оборудование.
- Проследите за установкой предохранителей или размыкателей цепи.
- Необходимо установить предохранитель утечки на землю. Невыполнение этого требования может привести к поражению электрическим током или пожару.
- Устанавливая средство защиты от утечки на землю, убедитесь в том, что оно совместимо с инвертором (устойчиво к электрическому шуму высокой частоты). Это позволит избежать ложных срабатываний средства защиты.



### ВНИМАНИЕ!

- По окончании всех электротехнических работ проверьте надежность крепления каждого элемента электрооборудования и каждой клеммы внутри распределительной коробки.
- Перед запуском блока убедитесь в том, что все крышки закрыты.



### ОСТОРОЖНО!

- При подсоединении электропитания сначала необходимо подсоединить кабель заземления, а затем выполнить токоподводящие соединения.
- При отсоединении электропитания сначала необходимо отсоединить токоподводящие соединения, а затем – соединение с землей.
- Длина проводов между креплением электропроводки питания и самой клеммной колодкой ДОЛЖНА быть такой, чтобы токоподводящие провода натягивались прежде чем окажется натянут провод заземления в случае натяжения электропроводки питания при ослаблении ее крепления.



### ОБРАТИТЕ ВНИМАНИЕ

Меры предосторожности при прокладке силовой проводки:



- НЕ подсоединяйте к силовой клеммной колодке провода разного сечения (плохой контакт проводов может привести к чрезмерному нагреву).
- При подсоединении проводов одинаковой толщины располагайте их так, как показано на рисунке выше.
- Используйте только провода, указанные в технических условиях. Соединения должны быть выполнены надежно, чтобы исключить натяжение на соединительных клеммах.
- Используйте отвертку, отвечающую требованиям, для затягивания винтов на клеммах. Отвертка с маленьким жалом сорвет шлиц, что сделает невозможным необходимую степень затягивания.
- Слишком сильное затягивание клеммных винтов может их сломать.

Во избежание помех силовые кабели следует проводить не ближе 1 метра от телевизоров или радиоприемников. При определенной длине радиоволн расстояния в 1 метр может оказаться НЕДОСТАТОЧНО.



### ОБРАТИТЕ ВНИМАНИЕ

Применимо ТОЛЬКО в случае трехфазного питания и пуска компрессора посредством ВКЛЮЧЕНИЯ/ВЫКЛЮЧЕНИЯ.

Если существует вероятность обратной фазы после кратковременного отключения питания и подачи и отключения напряжения в ходе работы системы, подключите местную схему защиты от обратной фазы. Работа устройства в обратной фазе может послужить причиной поломки компрессора и других компонентов.

## 3 Меры предосторожности при монтаже

Изложенные далее указания и меры предосторожности обязательны к соблюдению.

**Обращение с наружным блоком (см. раздел «4.1.2 Перемещение наружного агрегата» [▶ 22])**



### ОСТОРОЖНО!

Во избежание травмы НЕ касайтесь воздухозаборного отверстия или алюминиевых ребер блока.

**Монтаж блока (см. раздел «6 Установка блока» [▶ 25])**



### ВНИМАНИЕ!

Монтаж должен производиться монтажником; материалы и способы монтажа должны соответствовать требованиям действующего законодательства. В странах Европы применяется стандарт EN378.

**Место установки оборудования (см. раздел «6.1 Подготовка места установки» [▶ 25])**



### ОСТОРОЖНО!

- Проверьте, выдерживает ли место установки вес блока. Неверно выполненный монтаж чреват опасностью. По той же причине может возникать вибрация или посторонний шум.
- Обеспечьте наличие свободного пространства для обслуживания.
- Во избежание вибрации НЕЛЬЗЯ устанавливать блок так, чтобы он соприкасался с потолком или стенами.



### ВНИМАНИЕ!

Оборудование размещается таким образом, чтобы не допустить механических повреждений, в хорошо проветриваемом помещении без постоянно действующих источников возгорания (напр., открытого огня, оборудования, работающего на газе, или действующих электрообогревателей). Площадь помещений указана в разделе «Общие правила техники безопасности».

**Открываем и закрываем блок (см. раздел Вскрываем и закрываем блок)**



### ОПАСНО! ОПАСНОСТЬ ПОРАЖЕНИЯ ЭЛЕКТРИЧЕСКИМ ТОКОМ

НЕ оставляйте агрегат без присмотра со снятой сервисной панелью.



### ОПАСНО! ОПАСНОСТЬ ВОЗГОРАНИЯ ИЛИ ОЖОГА



### ОПАСНО! ОПАСНОСТЬ ПОРАЖЕНИЯ ЭЛЕКТРИЧЕСКИМ ТОКОМ



### Прокладка трубопроводов (см. раздел «7 Прокладка трубопроводов» [▶ 34])



#### ОСТОРОЖНО!

В помещениях, где присутствуют люди, трубопроводы прокладываются с неразъемными соединениями, кроме мест подсоединения трубопроводов непосредственно к внутренним блокам.



#### ОСТОРОЖНО!

- С блоками, заправленными хладагентом R32 до транспортировки, запрещается производить сварочные и паяльные работы по месту установки.
- При монтаже системы охлаждения соединения ее компонентов, хотя бы один из которых заправлен хладагентом, выполняется с соблюдением изложенных далее требований: в помещениях, где находятся люди, запрещается применять разборные соединения компонентов системы, заправленной хладагентом R32, за исключением непосредственного соединения внутреннего блока с трубопроводами по месту установки. Внутренние блоки непосредственно подсоединяются к трубопроводам по месту установки с помощью разборных соединений.



#### ВНИМАНИЕ!

Обеспечьте надежность соединений трубопровода хладагента, прежде чем запускать компрессор. Если во время работы компрессора трубопроводы хладагента НЕ закреплены, а запорный вентиль открыт, то всасывание воздуха приводит к отклонению давления в контуре хладагента от нормы, что чревато повреждением оборудования и даже нанесением травмы.



#### ОСТОРОЖНО!

- Неполная развальцовка может привести к утечке газообразного хладагента.
- Развальцованные концы НЕЛЬЗЯ использовать повторно. Во избежание утечки газообразного хладагента следует использовать новые развальцованные концы.
- Используйте накидные гайки, которые входят в комплект поставки блока. Применение других накидных гаек может привести к утечке хладагента.



#### ОСТОРОЖНО!

ЗАПРЕЩАЕТСЯ открывать клапаны и вентили, если развальцовка труб не завершена. Это может привести к утечке газообразного хладагента.



#### ОПАСНО! ОПАСНОСТЬ ВЗРЫВА

ЗАПРЕЩАЕТСЯ открывать запорные клапаны и вентили до полного завершения вакуумной осушки.

### Заправка хладагентом (см. раздел «8 Заправка хладагентом» [▶ 45])



#### ВНИМАНИЕ!

- Хладагент в блоке умеренно горюч и обычно НЕ вытекает. В случае утечки в помещении контакт хладагента с пламенем горелки, нагревателем или кухонной плитой может привести к возгоранию или образованию вредного газа.
- Отключив все огнеопасные нагревательные устройства и проветрив помещение, свяжитесь с продавцом блока.
- НЕ пользуйтесь блоком до тех пор, пока специалист сервисной службы не подтвердит восстановление исправности узлов, в которых произошла утечка хладагента.



#### **ВНИМАНИЕ!**

- Пользуйтесь только хладагентом R32. Другие вещества могут вызвать взрывы и несчастные случаи.
- Хладагент R32 содержит фторированные парниковые газы. Значение потенциала глобального потепления (GWP) составляет 675. НЕ выпускайте эти газы в атмосферу.
- При заправке хладагентом **ОБЯЗАТЕЛЬНО** надевайте защитные перчатки и очки.



#### **ВНИМАНИЕ!**

НЕ допускайте попадания случайно вытекшего хладагента на кожу. Это может нанести глубокие раны, вызванные обморожением.

### Монтаж электрических компонентов (см. раздел «9 Подключение электрооборудования» [▶ 50])



#### **ВНИМАНИЕ!**

- К прокладке электропроводки допускаются **ТОЛЬКО** аттестованные электрики в **СТРОГОМ** соответствии с общегосударственными нормативами прокладки электропроводки.
- Электрические соединения подключаются к стационарной проводке.
- Все электрическое оборудование и материалы, приобретаемые по месту монтажа, **ДОЛЖНЫ** соответствовать требованиям действующего законодательства.



#### **ВНИМАНИЕ!**

- Отсутствие или неправильное подключение фазы N электропитания приведет к выходу оборудования из строя.
- Необходимо выполнить заземление надлежащим образом. НЕ **ДОПУСКАЕТСЯ** заземление блока на трубопроводы инженерных сетей, разрядники и телефонные линии. Ненадежное или неправильно выполненное заземление может привести к поражению электрическим током.
- Проследите за установкой предохранителей или размыкателей цепи.
- Обязательно закрепляйте электропроводку зажимами так, чтобы она НЕ касалась труб и острых краев, особенно со стороны высокого давления.
- НЕ допускается использование электропроводки с отводами, удлинителями и соединениями звездой. Это может привести к перегреву, поражению электрическим током или возгоранию.
- НЕ устанавливайте фазокомпенсаторный конденсатор, так как данный блок оснащен инвертором. Установка фазокомпенсаторного конденсатора чревата снижением производительности и даже может привести к аварии.



#### **ВНИМАНИЕ!**

Пользуйтесь **ТОЛЬКО** многожильными кабелями электропитания.



#### **ВНИМАНИЕ!**

Используйте автоматический выключатель с размыканием всех полюсов, причем зазоры между точками контакта должны составлять не менее 3 мм, чтобы обеспечить разъединение по всем полюсам в соответствии с условиями категории перенапряжения III.

**ВНИМАНИЕ!**

Во избежание опасности замена поврежденного кабеля электропитания производится **ТОЛЬКО** изготовителем, сотрудником сервисной службы или иным квалифицированным специалистом.

**ВНИМАНИЕ!**

**ЗАПРЕЩАЕТСЯ** самостоятельно подводить к внутреннему блоку электропитание. Это может привести к поражению электрическим током или возгоранию.

**ВНИМАНИЕ!**

- НЕ используйте приобретаемые на месте электрические детали внутри изделия.
- **ЗАПРЕЩАЕТСЯ** разветвление электропроводки дренажного насоса и пр. от клеммной колодки. Это может привести к поражению электрическим током или возгоранию.

**ВНИМАНИЕ!**

Держите соединительную проводку на расстоянии от медных трубок без термоизоляции, которые подвержены сильному нагреву.

**ОПАСНО! ОПАСНОСТЬ ПОРАЖЕНИЯ ЭЛЕКТРИЧЕСКИМ ТОКОМ**

Электропитание подается на все электрические детали (в том числе термисторы). НЕ прикасайтесь к ним голыми руками.

**Завершение монтажа внутреннего блока (см. раздел «10 Завершение монтажа наружного агрегата» [▶ 56])**

**ОПАСНО! ОПАСНОСТЬ ПОРАЖЕНИЯ ЭЛЕКТРИЧЕСКИМ ТОКОМ**

- Проследите за тем, чтобы система была правильно заземлена.
- Перед проведением обслуживания **ВЫКЛЮЧАЙТЕ** электропитание.
- Установите распределительную коробку перед включением электропитания.

**Конфигурация (см. раздел «11 Конфигурирование» [▶ 58])**

**ВНИМАНИЕ!**

Прежде чем подсоединять или отсоединять разъем, проверьте, **ОТКЛЮЧЕНО** ли электропитание.

**Пусконаладочные работы (см. раздел «12 Пусконаладочные работы» [▶ 60])**

**ОПАСНО! ОПАСНОСТЬ ПОРАЖЕНИЯ ЭЛЕКТРИЧЕСКИМ ТОКОМ****ОПАСНО! ОПАСНОСТЬ ВОЗГОРАНИЯ ИЛИ ОЖОГА**



#### **ОСТОРОЖНО!**

**НЕ выполняйте пробный запуск во время проведения работ с внутренним блоком или блоками.**

Во время пробного запуска будет работать НЕ ТОЛЬКО наружный блок, но и подключенные к нему внутренние блоки. Работать с внутренним блоком при выполнении пробного запуска опасно.



#### **ОСТОРОЖНО!**

НЕ вставляйте пальцы, а также палки и другие предметы в отверстия для забора и выпуска воздуха. НЕ снимайте решетку вентилятора. Когда вентилятор вращается на высокой скорости, это может привести к травме.

**Техническое и иное обслуживание (см. раздел «14 Техническое и иное обслуживание» [▶ 64])**



#### **ОПАСНО! ОПАСНОСТЬ ПОРАЖЕНИЯ ЭЛЕКТРИЧЕСКИМ ТОКОМ**



#### **ОПАСНО! ОПАСНОСТЬ ВОЗГОРАНИЯ ИЛИ ОЖОГА**



#### **ОПАСНО! ОПАСНОСТЬ ПОРАЖЕНИЯ ЭЛЕКТРИЧЕСКИМ ТОКОМ**

Перед обслуживанием отключите электропитание более чем на 10 минут и убедитесь в отсутствии напряжения на контактах емкостей основной цепи или электрических деталях. Перед тем как касаться деталей, убедитесь, что напряжение на них НЕ превышает 50 В постоянного тока. Расположение контактов показано на электрической схеме.



#### **ВНИМАНИЕ!**

- Прежде чем начать какую бы то ни было проверку или ремонт, **ОБЯЗАТЕЛЬНО** отключите автомат защиты на распределительном щитке, извлеките предохранители и переведите предохранительные устройства в разомкнутое состояние.
- Во избежание поражения током высокого напряжения НЕ прикасайтесь к находившимся под напряжением деталям в течение 10 минут после отключения питания.
- Обратите внимание на то, что некоторые отделы блока электрических компонентов горячие.
- Следите за тем, чтобы НЕ дотрагиваться до токопроводящей части.
- НЕ ДОПУСКАЕТСЯ промывка блока струей воды. Это может привести к поражению электрическим током или возгоранию.

#### **О компрессоре**



#### **ОПАСНО! ОПАСНОСТЬ ПОРАЖЕНИЯ ЭЛЕКТРИЧЕСКИМ ТОКОМ**

- Работайте только с компрессором в составе системы с заземлением.
- Прежде чем приступать к обслуживанию компрессора, отключите электропитание.
- По окончании обслуживания установите на место крышку распределительной коробки и сервисную крышку.

**ОСТОРОЖНО!**

ОБЯЗАТЕЛЬНО пользуйтесь защитными очками и перчатками.

**ОПАСНО! ОПАСНОСТЬ ВЗРЫВА**

- Чтобы снять компрессор, используйте труборез.
- НЕ используйте паяльную лампу.
- Используйте только утвержденные хладагенты и смазочные материалы.

**ОПАСНО! ОПАСНОСТЬ ВОЗГОРАНИЯ ИЛИ ОЖОГА**

НЕ дотрагивайтесь до компрессора голыми руками.

**Поиск и устранение неисправностей (см. раздел «15 Поиск и устранение неполадок» [► 67])**

**ОПАСНО! ОПАСНОСТЬ ПОРАЖЕНИЯ ЭЛЕКТРИЧЕСКИМ ТОКОМ****ОПАСНО! ОПАСНОСТЬ ВОЗГОРАНИЯ ИЛИ ОЖОГА****ВНИМАНИЕ!**

- Перед проведением проверки распределительной коробки блока ОБЯЗАТЕЛЬНО проследите за тем, чтобы блок был отключен от сети. Выключите соответствующий автоматический выключатель.
- Если сработало защитное устройство, отключите блок от сети электропитания и найдите причину срабатывания защиты, только после этого можно возвращать устройство в исходное состояние. НИКОГДА не закорачивайте защитные устройства и не меняйте их заводские настройки, заданные по умолчанию. При невозможности установить причину проблемы обратитесь к дилеру.

**ВНИМАНИЕ!**

Во избежание опасности из-за непреднамеренного сброса термовыключателя, данное устройство НЕЛЬЗЯ подключать к внешнему переключателю (например, к таймеру) или к цепи, которая регулярно включается и выключается устройством.

**ОПАСНО! ОПАСНОСТЬ ПОРАЖЕНИЯ ЭЛЕКТРИЧЕСКИМ ТОКОМ**

- Когда блок НЕ работает, светодиоды на плате выключаются в целях экономии электроэнергии.
- Даже когда светодиоды не светятся, клеммная колодка и плата могут оставаться под напряжением.

## 4 Информация об упаковке

Соблюдайте следующие меры предосторожности:

- Непосредственно после доставки блок **ОБЯЗАТЕЛЬНО** нужно проверить на предмет повреждений и на укомплектованность. Обо всех повреждениях и о нехватке тех или иных деталей **НЕОБХОДИМО** сразу же поставить в известность представителя компании-перевозчика.
- Старайтесь доставить агрегат как можно ближе к месту монтажа, не извлекая его из упаковки — это сведет к минимуму вероятность механических повреждений при транспортировке.
- Заранее наметьте путь транспортировки блока в месту окончательной установки.
- При перемещении блока необходимо иметь ввиду следующее:



Хрупкий блок требует осторожного обращения.



Не переворачивайте блок во избежание повреждения.



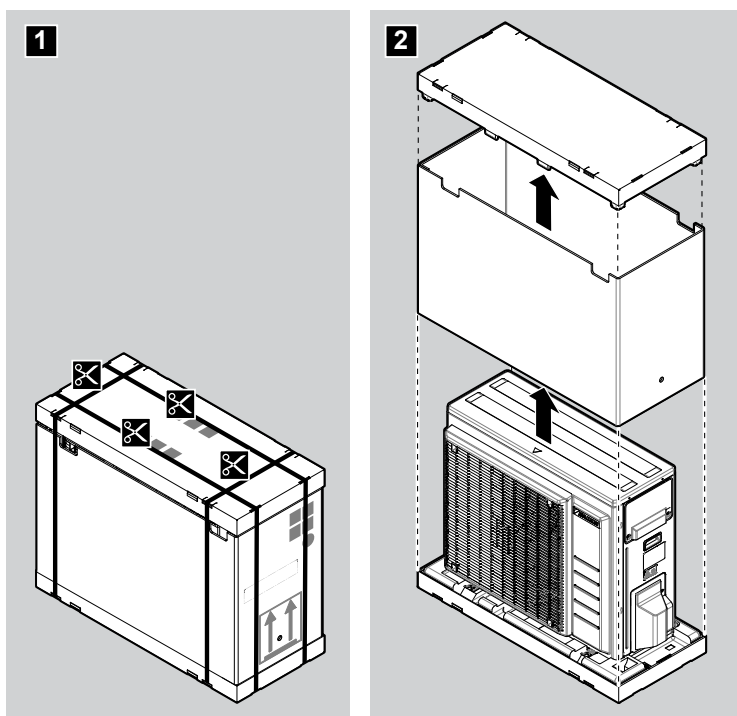
Оберегайте блок от дождя и влаги.



К перемещению ящика с блоком допускается **НЕ МЕНЕЕ** 2 человек.

### 4.1 Наружный агрегат

#### 4.1.1 Чтобы распаковать наружный агрегат



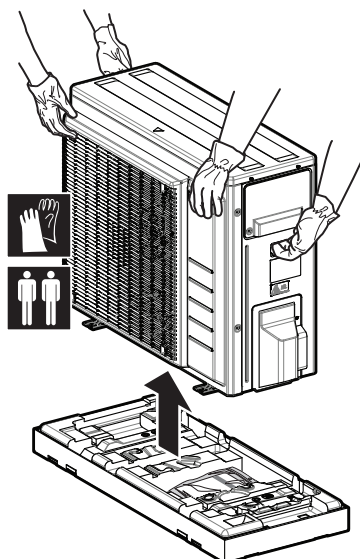
#### 4.1.2 Перемещение наружного агрегата



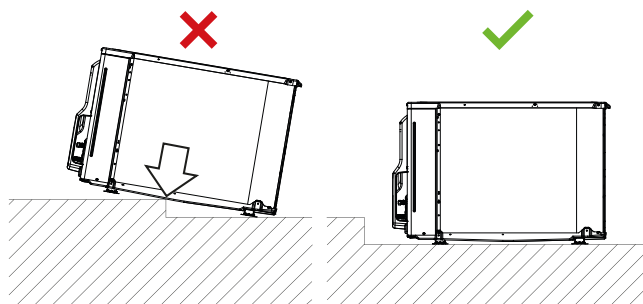
#### **ОСТОРОЖНО!**

Во избежание травмы **НЕ** касайтесь воздухозаборного отверстия или алюминиевых ребер блока.

С наружным блоком следует обращаться только следующим образом:



Во избежание повреждения блока проследите за его установкой на ровную поверхность.

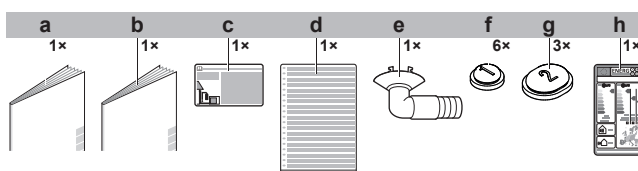


#### ОБРАТИТЕ ВНИМАНИЕ

- Поставьте блок на ровную поверхность.
- Прежде чем приступить к установке, проверьте, не погнуты ли ребра блока. Если погнуты, выпрямите их реберным гребнем (приобретается по месту установки).

#### 4.1.3 Для снятия аксессуаров с наружного агрегата

- 1 Поднимите наружный блок.
- 2 Извлеките принадлежности из нижней части упаковки.



- a** Общие правила техники безопасности
- b** Руководство по монтажу наружного блока
- c** Этикетка с информацией о фторированных газах, способствующих парниковому эффекту
- d** Этикетка о наличии фторосодержащих парниковых газов на нескольких языках
- e** Сливная пробка (находится на дне упаковочной коробки)
- f** Заглушка сливного отверстия (1)
- g** Заглушка сливного отверстия (2)
- h** Маркировка энергоэффективности

## 5 Справочная информация о блоках



A2L

**ПРЕДУПРЕЖДЕНИЕ: СЛАБО ВОСПЛАМЕНЯЮЩИЙСЯ МАТЕРИАЛ**

Залитый в блок хладагент R32 умеренно горюч.

### 5.1 Распознавание

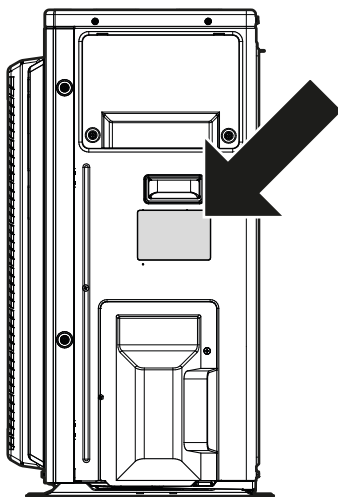


**ОБРАТИТЕ ВНИМАНИЕ**

При одновременной установке или обслуживании нескольких блоков НЕ допускается перестановка сервисных панелей с одной модели на другую.

#### 5.1.1 Идентификационная табличка: наружный агрегат

**Местонахождение**





## 6 Установка блока



### ВНИМАНИЕ!

Монтаж должен производиться монтажником; материалы и способы монтажа должны соответствовать требованиям действующего законодательства. В странах Европы применяется стандарт EN378.

### Содержание раздела

6.1	Подготовка места установки.....	25
6.1.1	Требования к месту установки наружного агрегата .....	26
6.1.2	Дополнительные требования к месту установки наружного агрегата в холодном климате.....	28
6.2	Открытие блока .....	29
6.2.1	Вскрытие блока.....	29
6.2.2	Чтобы открыть наружный агрегат.....	29
6.3	Монтаж наружного агрегата .....	30
6.3.1	Информация о креплении наружного агрегата .....	30
6.3.2	Меры предосторожности при монтаже наружного агрегата.....	30
6.3.3	Подготовка конструкции для установки .....	30
6.3.4	Установка наружного агрегата.....	31
6.3.5	Обеспечение слива воды .....	31
6.3.6	Чтобы избежать опрокидывания наружного агрегата .....	32

### 6.1 Подготовка места установки



### ВНИМАНИЕ!

Оборудование размещается таким образом, чтобы не допустить механических повреждений, в хорошо проветриваемом помещении без постоянно действующих источников возгорания (напр., открытого огня, оборудования, работающего на газе, или действующих электрообогревателей). Площадь помещений указана в разделе «Общие правила техники безопасности».

Место установки должно обеспечивать достаточное пространство для транспортировки агрегата и обратной его установки на место.

Агрегат НЕЛЬЗЯ устанавливать в местах, часто используемых в качестве рабочих. При проведении строительных работ (например, шлифовки), когда образуется большое количество пыли, агрегат НЕОБХОДИМО накрывать.



### ОСТОРОЖНО!

- Проверьте, выдерживает ли место установки вес блока. Неверно выполненный монтаж чреват опасностью. По той же причине может возникать вибрация или посторонний шум.
- Обеспечьте наличие свободного пространства для обслуживания.
- Во избежание вибрации НЕЛЬЗЯ устанавливать блок так, чтобы он соприкасался с потолком или стенами.

- Выберите такое место, где шум работающего оборудования, а также выбросы горячего/холодного воздуха не будут оказывать вредного воздействия и нарушать требования действующего законодательства.
- Вокруг агрегата должно быть достаточно свободного места для обслуживания и циркуляции воздуха.
- Избегайте зон, в которых возможна утечка горючих газов или веществ.
- Во избежание помех блоки, а также проводку электропитания и связи, следует размещать на расстоянии не менее 3 метров от телевизоров и

радиоприемников. При определенной длине радиоволн расстояния в 3 метра может оказаться недостаточно.



#### ОБРАТИТЕ ВНИМАНИЕ

НЕ размещайте под внутренним и/или под наружным блоком предметы, которые могут быть повреждены водой. В противном случае конденсат на блоке или трубках хладагента, грязь в воздушном фильтре или засор дренажа могут вызвать каплевыпадение, что может привести к загрязнению или поломке предметов, находящихся под блоком.

### 6.1.1 Требования к месту установки наружного агрегата

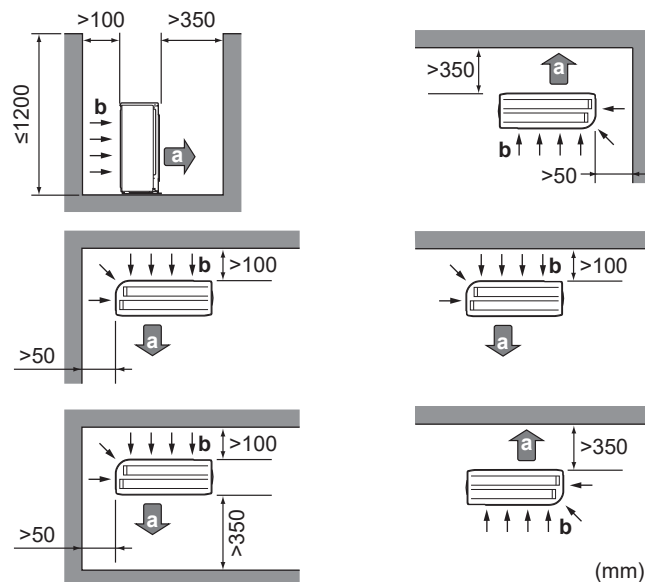


#### ИНФОРМАЦИЯ

Ознакомьтесь и со следующими требованиями:

- «2 Общие правила техники безопасности» [▶ 7].
- «7.1.3 Перепад высот трубопроводов хладагента» [▶ 36].

Помните следующие правила организации пространства:



- a Воздуховыпускное отверстие  
b Воздухоприемник



#### ОБРАТИТЕ ВНИМАНИЕ

Высота стены на стороне выхода наружного блока ДОЛЖНА быть  $\leq 1200$  мм.



#### ОБРАТИТЕ ВНИМАНИЕ

- НЕ ставьте агрегаты друг на друга.
- НЕ подвешивайте агрегаты к потолку.

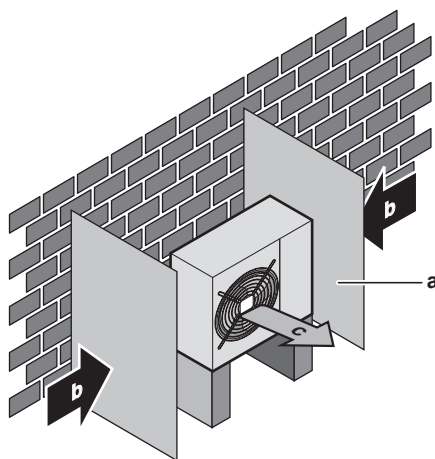
Сильный ветер ( $\geq 18$  км/ч), дующий в направлении, противоположном воздуховыпускному отверстию наружного агрегата, вызывает короткое замыкание (вызывая всасывание выпускаемого воздуха). Это может привести к следующим последствиям:

- снижение производительности;
- ускоренное обледенение при работе в режиме нагрева;
- срыв работы вследствие снижения низкого давления или увеличения высокого давления;

- сломанный вентилятор (если вентилятор постоянно подвергается воздействию сильного ветра, он может начать очень быстро вращаться вплоть до поломки).

Если выпуск воздуха подвергается воздействию ветра, рекомендуется установить защитный экран.

Рекомендуется устанавливать наружный агрегат так, чтобы воздухоприемник был направлен к стене и НЕ подвергался непосредственному воздействию ветра.



- a Защитный экран
- b Преобладающее направление ветра
- c Воздуховыпускное отверстие

НЕ устанавливайте блок в перечисленных далее местах:

- Акустически уязвимые зоны (например, рядом со спальней), где может мешать шум при работе.

**Внимание:** Если звук измерить в фактических условиях монтажа, то полученное в результате измерения значение может превышать уровень звукового давления, указанный в разделе «Звуковой спектр» технических данных, из-за шума окружающей среды и звуковых отражений.



#### ИНФОРМАЦИЯ

Уровень звукового давления не должен достигать 70 дБА.

- Избегайте мест, где в атмосфере могут присутствовать мелкие частицы или пары минерального масла. Избегайте мест, где могут разрушиться и отвалиться пластмассовые детали, что может привести к протечкам воды.

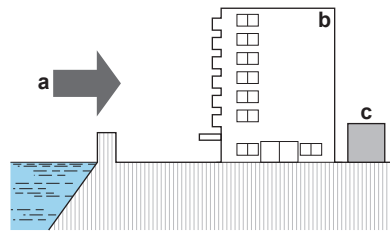
НЕ рекомендуется устанавливать блок в следующих местах, так как это может сократить срок его службы:

- в местах со значительными колебаниями напряжения;
- на транспортных средствах и судах;
- там, где присутствуют кислотные или щелочные испарения.

**Установка на морском побережье.** Наружный блок НЕ должен подвергаться прямому воздействию морского ветра. В противном случае насыщенный солью воздух может привести к коррозии и, как следствие, к сокращению срока службы блока.

Наружный блок устанавливается там, где он не подвергается прямому воздействию морского ветра.

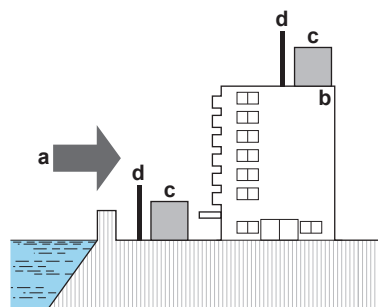
**Пример:** за зданием.



- a** Морской ветер
- b** Здание
- c** Наружный блок

Если наружный блок подвергается прямому воздействию морского ветра, необходимо смонтировать ветрогаситель.

- Ветрогаситель монтируется на высоте не ниже полуторной высоты монтажа наружного блока
- Ветрогаситель устанавливается таким образом, чтобы осталось свободное место для техобслуживания.



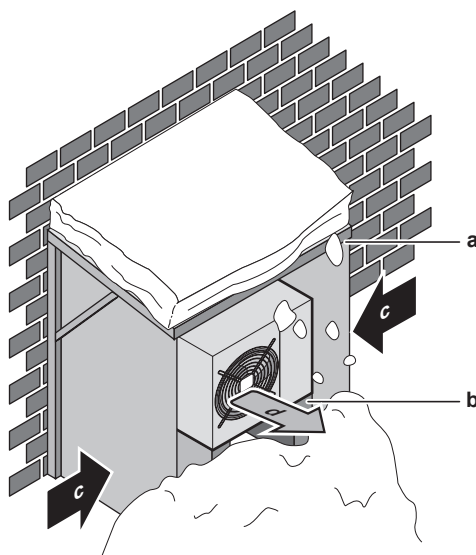
- a** Морской ветер
- b** Здание
- c** Наружный блок
- d** Ветрогаситель

Наружные блоки рассчитаны на установку только вне помещений и на эксплуатацию при наружной температуре, указанной ниже в таблице (если в руководстве по эксплуатации подключенного внутреннего блока не указано иное).

Модель	Охлаждение	Обогрев
ARXM50, RXM50+60	-10~50°C по сухому термометру	-20~24°C по сухому термометру
ARXF, ARXM60+71, RXM71	-10~46°C по сухому термометру	-15~24°C по сухому термометру
RXF, RXP	-10~48°C по сухому термометру	-15~24°C по сухому термометру
RZAG-B	-20~52°C по сухому термометру	-20~24°C по сухому термометру

### 6.1.2 Дополнительные требования к месту установки наружного агрегата в холодном климате

Наружный агрегат необходимо защитить от снегопада, а также предусмотреть, чтобы его НИКОГДА не засыпало снегом.



- a** Снегозащитное покрытие или навес
- b** Опора
- c** Преобладающее направление ветра
- d** Воздуходув

Рекомендуется оставлять под блоком не менее 150 мм свободного пространства (300 мм в местности, подверженной сильным снегопадам). Кроме того, необходимо проследить за тем, чтобы блок находился, как минимум, в 100 мм над расчетной поверхностью снежного покрова. Если нужно, установите блок на подставку. Подробнее см. параграф «6.3 Монтаж наружного агрегата» [▶ 30].

Если в местности, где устанавливается устройство, возможны сильные снегопады, выберите такой участок, в котором снег НЕ будет попадать на агрегат. Если возможен боковой снегопад, обеспечьте ЗАЩИТУ от попадания снега на змеевик теплообменника. При необходимости установите снегозащитное покрытие или навес и подставку.

## 6.2 Открывание блока

### 6.2.1 Вскрытие блока

Периодически приходится открывать блок. **Пример:**

- Подсоединяя трубопроводы хладагента
- При подсоединении электропроводки
- При выполнении технического или иного обслуживания блока



**ОПАСНО! ОПАСНОСТЬ ПОРАЖЕНИЯ ЭЛЕКТРИЧЕСКИМ ТОКОМ**

НЕ оставляйте агрегат без присмотра со снятой сервисной панелью.

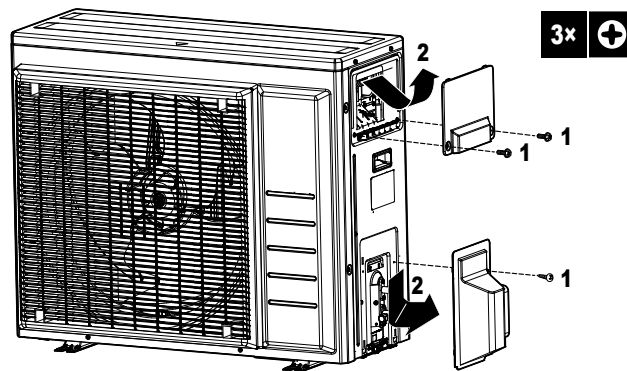
### 6.2.2 Чтобы открыть наружный агрегат



**ОПАСНО! ОПАСНОСТЬ ПОРАЖЕНИЯ ЭЛЕКТРИЧЕСКИМ ТОКОМ**



**ОПАСНО! ОПАСНОСТЬ ВОЗГОРАНИЯ ИЛИ ОЖОГА**



## 6.3 Монтаж наружного агрегата

### 6.3.1 Информация о креплении наружного агрегата

#### Когда

Необходимо завершить монтаж наружного и внутреннего блоков, прежде чем подсоединять трубопроводы хладагента.

#### Типовая последовательность действий

Монтаж наружного агрегата обычно включает следующие этапы.

- 1 Подготовка конструкции для установки.
- 2 Установка наружного агрегата.
- 3 Обустройство дренажа: см. раздел «6.3.5 Обеспечение слива воды» [▶ 31]
- 4 Защита блока от снега и ветра путем установки снегозащитного навеса и защитных панелей. См. раздел «6.1 Подготовка места установки» [▶ 25].

### 6.3.2 Меры предосторожности при монтаже наружного агрегата



#### ИНФОРМАЦИЯ

Также изучите меры предосторожности и требования, содержащиеся в следующих главах.

- «2 Общие правила техники безопасности» [▶ 7]
- «6.1 Подготовка места установки» [▶ 25]

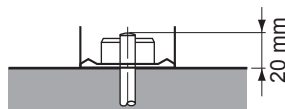
### 6.3.3 Подготовка конструкции для установки

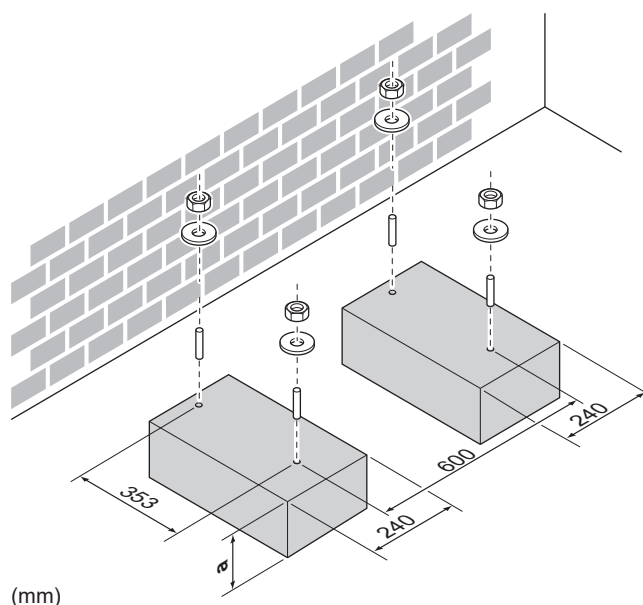
Проверьте прочность и горизонтальность площадки для установки, так чтобы агрегат после установки не вызывал вибраций или шума при работе.

Если есть вероятность передачи вибрации на здание, используйте вибростойкую резину (приобретается по месту установки).

Согласно чертежу фундамента надежно закрепите агрегат фундаментными болтами.

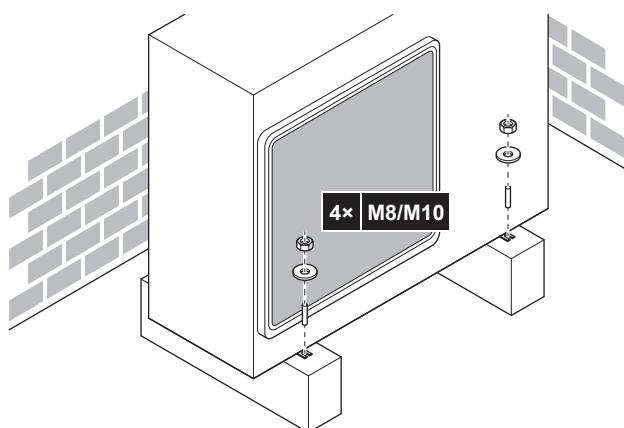
Подготовьте 4 комплекта анкерных болтов M8 или M10 с гайками и шайбами (приобретается по месту установки).





a 100 мм над расчетной поверхностью снежного покрова

### 6.3.4 Установка наружного агрегата



### 6.3.5 Обеспечение слива воды

- Убедитесь, что конденсационная вода удаляется надлежащим образом.
- Во избежание намерзания льда установите агрегат на основании, обеспечивающем надлежащий дренаж.
- Для отвода воды от агрегата проложите вокруг его фундамента дренажную канавку.
- Избегайте слива дренажной воды на тротуары, чтобы во время заморозков на них НЕ ОБРАЗОВАЛСЯ гололед.
- При монтаже агрегата на раму установите водонепроницаемую пластину на расстоянии не более 150 мм от его нижней стороны во избежание проникновения воды в агрегат и падения капель дренажной воды (см. следующий рисунок).





**ОБРАТИТЕ ВНИМАНИЕ**

Если агрегат устанавливается в холодном климате, примите надлежащие меры ПРОТИВ замерзания удаляемого конденсата.



**ОБРАТИТЕ ВНИМАНИЕ**

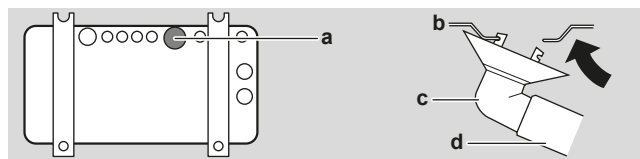
Если сливные отверстия наружного блока перекрыты монтажным основанием или поверхностью пола, установите под опоры наружного блока дополнительные подставки высотой не более 30 мм.



**ИНФОРМАЦИЯ**

По поводу информации о доступных опциях обратитесь к своему дилеру.

- 1 Используйте сливную пробку.
- 2 Используйте шланг Ø16 мм (приобретается по месту установки).



- a Сливное отверстие
- b Нижняя рама
- c Сливная пробка
- d Шланг (приобретается по месту установки)

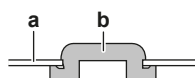
**Как закрыть сливные отверстия и присоединить сливной патрубков**



**ОБРАТИТЕ ВНИМАНИЕ**

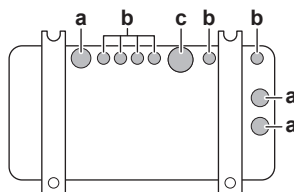
В регионах с холодным климатом к наружному блоку НЕЛЬЗЯ подсоединять сливной патрубков, шланг и заглушки (1, 2). Необходимо принять меры ВО ИЗБЕЖАНИЕ замерзания откачиваемого конденсата.

- 1 Установите заглушки сливных отверстий 1 и 2 (в комплекте принадлежностей). Проследите за тем, чтобы края заглушек перекрывали сливные отверстия полностью.



- a Нижняя рама
- b Заглушка сливного отверстия

- 2 Установите сливной патрубков.



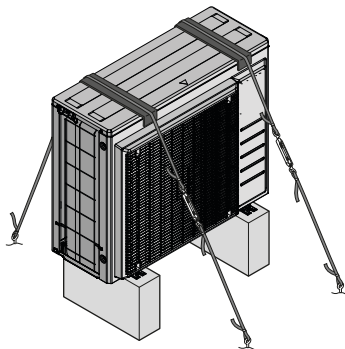
- a Сливное отверстие. Установите заглушку сливного отверстия (2).
- b Сливное отверстие. Установите заглушку сливного отверстия (1).
- c Сливное отверстие, к которому подсоединяется патрубков

6.3.6 Чтобы избежать опрокидывания наружного агрегата

В случае установки блока в местах, где сильный ветер может его наклонить, необходимо принять следующие меры:



- 1 Подготовьте 2 кабеля, как показано на следующей иллюстрации (приобретаются по месту установки).
- 2 Положите 2 кабеля на наружный блок.
- 3 Чтобы кабели не поцарапали краску, уложите между кабелями и наружным блоком лист резины (приобретается по месту установки).
- 4 Подсоедините концы кабелей.
- 5 Закрепите кабели.



# 7 Прокладка трубопроводов

## Содержание раздела

7.1	Подготовка к прокладке трубопровода хладагента.....	34
7.1.1	Требования к трубопроводам хладагента.....	34
7.1.2	Теплоизоляция трубопровода хладагента.....	35
7.1.3	Перепад высот трубопроводов хладагента.....	36
7.2	Подсоединение трубопроводов хладагента.....	36
7.2.1	Подсоединение трубопроводов хладагента.....	36
7.2.2	Меры предосторожности при подсоединении трубопроводов хладагента.....	37
7.2.3	Указания по подсоединению трубопроводов хладагента.....	38
7.2.4	Правила сгибания трубок.....	39
7.2.5	Развальцовка концов трубок.....	39
7.2.6	Применение запорного клапана с сервисным отверстием.....	39
7.2.7	Подсоединение трубопровода хладагента к наружному блоку.....	41
7.3	Проверка трубопровода хладагента.....	42
7.3.1	Проверка трубопровода хладагента.....	42
7.3.2	Меры предосторожности при проверке трубопроводов хладагента.....	42
7.3.3	Проверка на утечки.....	43
7.3.4	Порядок выполнения вакуумной осушки.....	43

## 7.1 Подготовка к прокладке трубопровода хладагента

### 7.1.1 Требования к трубопроводам хладагента



#### ОСТОРОЖНО!

В помещениях, где присутствуют люди, трубопроводы прокладываются с неразъемными соединениями, кроме мест подсоединения трубопроводов непосредственно к внутренним блокам.



#### ОБРАТИТЕ ВНИМАНИЕ

Трубки и прочие детали, работающие под давлением, должны быть пригодными к работе с хладагентом. Используйте в трубопроводах хладагента бесшовные детали из меди, подвергнутые фосфорноокислой антиокислительной обработке.



#### ИНФОРМАЦИЯ

Также изучите меры предосторожности и требования, содержащиеся в разделе «2 Общие правила техники безопасности» [▶ 7].

- Загрязнение внутренних поверхностей трубок (в том числе маслами) не должно превышать 30 мг/10 м.

### Диаметр труб для трубопроводов хладагента

Диаметр трубок должен совпадать с диаметром соединений с наружными блоками:

Модель	Наружный диаметр трубок (мм)	
	Трубопровод жидкого хладагента	Трубопровод газообразного хладагента
RZAG35	Ø6,4	Ø9,5

Модель	Наружный диаметр трубок (мм)	
	Трубопровод жидкого хладагента	Трубопровод газообразного хладагента
RZAG50+60, ARXM50+60, RXM50+60, RXP, RXF, ARXF	Ø6,4	Ø12,7
RXM71	Ø6,4	Ø15,9
ARXM71	Ø9,5	Ø15,9

### Материал изготовления труб для трубопроводов хладагента

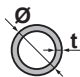
#### Материал изготовления труб

Бесшовная медь, подвергнутая фосфорнокислой антиокислительной обработке

#### Соединения с накидными гайками

Пользуйтесь деталями только из отожженного металла.

#### Степень твердости и толщина стенок

Наружный диаметр (Ø)	Степень твердости	Толщина (t) <sup>(a)</sup>	
6,4 мм (1/4") 9,5 мм (3/8") 12,7 мм (1/2")	Отожженная медь (O)	≥0,8 мм	
15,9 мм (5/8")		≥1 мм	

<sup>(a)</sup> В зависимости от действующего законодательства и от максимального рабочего давления блока (см. значение параметра «PS High» на паспортной табличке) могут потребоваться трубки с повышенной толщиной стенок.

### 7.1.2 Теплоизоляция трубопровода хладагента

- В качестве изоляционного материала используется пенополиэтилен:
  - с коэффициентом теплопередачи от 0,041 до 0,052 Вт/мК (0,035 - 0,045 ккал/мч°C)
  - с теплостойкостью не менее 120°C
- Толщина изоляции:

Наружный диаметр трубки (Ø <sub>p</sub> )	Внутренний диаметр изоляции (Ø <sub>i</sub> )	Толщина изоляции (t)
6,4 мм (1/4")	8~10 мм	≥10 мм
9,5 мм (3/8")	10~14 мм	≥13 мм
12,7 мм (1/2")	14~16 мм	≥13 мм
15,9 мм (5/8")	16~20 мм	≥13 мм



Если температура воздуха превышает 30°C, а относительная влажность выше 80%, толщина изоляционного материала должна быть не менее 20 мм во

избежание образования конденсата на поверхности изоляционного материала.

### 7.1.3 Перепад высот трубопроводов хладагента

Параметр	Расстояние	
	ARXF, RXF, RXP, ARXM, RXM	RZAG-B
Предельно допустимая длина трубопровода	30 м	50 м
Минимальная длина трубопровода	3 м	3 м
Предельно допустимая разница высот	20 м	30 м

## 7.2 Подсоединение трубопроводов хладагента



### ОСТОРОЖНО!

- С блоками, заправленными хладагентом R32 до транспортировки, запрещается производить сварочные и паяльные работы по месту установки.
- При монтаже системы охлаждения соединение ее компонентов, хотя бы один из которых заправлен хладагентом, выполняется с соблюдением изложенных далее требований: в помещениях, где находятся люди, запрещается применять разборные соединения компонентов системы, заправленной хладагентом R32, за исключением непосредственного соединения внутреннего блока с трубопроводами по месту установки. Внутренние блоки непосредственно подсоединяются к трубопроводам по месту установки с помощью разборных соединений.

### 7.2.1 Подсоединение трубопроводов хладагента

#### Приступая к подсоединению трубопроводов хладагента

Убедитесь в том, что установка наружного и внутренних блоков выполнена полностью.

#### Типовая последовательность действий

Подсоединение трубопроводов хладагента предусматривает:

- Соединение трубопроводов хладагента с внутренним блоком
- Соединение трубопроводов хладагента с наружным блоком
- Изоляцию трубопроводов хладагента
- Соблюдайте указания по выполнению следующих работ:
  - Изгибание труб
  - Развальцовка концов труб
  - Применение запорных клапанов

## 7.2.2 Меры предосторожности при подсоединении трубопроводов хладагента

**ИНФОРМАЦИЯ**

Ознакомьтесь с мерами предосторожности и требованиями, изложенными в указанных далее разделах:

- «2 Общие правила техники безопасности» [▶ 7]
- «7.1 Подготовка к прокладке трубопровода хладагента» [▶ 34]

**ОПАСНО! ОПАСНОСТЬ ВОЗГОРАНИЯ ИЛИ ОЖОГА****ОБРАТИТЕ ВНИМАНИЕ**

- Используйте закрепленную на блоке накидную гайку.
- Чтобы предотвратить утечку газообразного хладагента, нанесите фреоновое масло ТОЛЬКО на внутреннюю поверхность раструба. Используйте фреоновое масло, предназначенное для хладагента R32 (FW68DA).
- ЗАПРЕЩАЕТСЯ повторное использование трубных соединений.

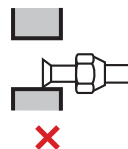
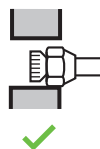
**ОБРАТИТЕ ВНИМАНИЕ**

- НЕ применяйте на развальцованной детали минеральное масло.
- НЕ используйте повторно трубки от прошлых установок.
- На блоки с хладагентом R32 НЕЛЬЗЯ устанавливать осушители, которые могут существенно сократить срок службы блоков. Осушающий материал может расплавить и повредить систему.

**ОБРАТИТЕ ВНИМАНИЕ**

Соблюдайте следующие меры предосторожности в отношении трубопроводов хладагента:

- Не допускайте проникновения в контур циркуляции хладагента никаких посторонних веществ (напр., воздуха), кроме указанного хладагента.
- При дозаправке пользуйтесь только хладагентом R32.
- Обеспечьте наличие монтажных инструментов (комплекта манометра коллектора и т.п.), которые специально предназначены для работы с хладагентом R32, могут выдерживать давление и предотвратить попадание инородных веществ (напр., масла и влаги) в систему.
- Трубы монтируются таким образом, чтобы раструб НЕ подвергался механическому напряжению.
- НЕ оставляйте трубопроводы на объекте без присмотра. Если монтажные работы не удастся завершить за 1 день, обеспечьте защиту трубопроводов от проникновения грязи, жидкости и пыли, как указано в приведенной ниже таблице.
- Соблюдайте осторожность при прокладке медных труб через стены (см. рис. ниже).
- Не допускайте соприкосновения трубок со стенами во избежание передачи строительным конструкциям вибрации и шума.



Блок	Продолжительность монтажа	Способ защиты
Наружный блок	>1 месяца	Пережатие трубопровода
	<1 месяца	Пережатие или заклеивание трубопровода
Внутренний блок	Независимо от продолжительности	



**ОБРАТИТЕ ВНИМАНИЕ**

НЕ открывайте запорный клапан хладагента, не проверив трубопровод. При необходимости дозаправки хладагента рекомендуется после заправки открыть запорный клапан.



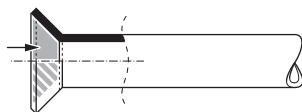
**ВНИМАНИЕ!**

Обеспечьте надежность соединений трубопровода хладагента, прежде чем запускать компрессор. Если во время работы компрессора трубопроводы хладагента НЕ закреплены, а запорный вентиль открыт, то всасывание воздуха приводит к отклонению давления в контуре хладагента от нормы, что чревато повреждением оборудования и даже нанесением травмы.

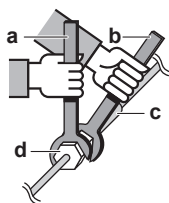
7.2.3 Указания по подсоединению трубопроводов хладагента

При подсоединении труб необходимо соблюдать следующие правила:

- Подсоединяя накидную гайку, нанесите на ее внутреннюю поверхность фторосодержащий флюс для хладагента R32 (FW68DA). Приступая к затяжке накидной гайки, наживите ее, сделав 3 - 4 оборота рукой.



- Ослабляя накидные гайки, ОБЯЗАТЕЛЬНО пользуйтесь сразу двумя гаечными ключами.
- При соединении труб для затяжки накидных гаек ВСЕГДА пользуйтесь одновременно обычным гаечным и динамометрическим ключами. Это предотвратит повреждение гаек и возникновение утечек.



- a Динамометрический ключ
- b Гаечный ключ
- c Соединение труб
- d Накидная гайка

Размер трубок (мм)	Момент затяжки (Н•м)	Диаметр раструба (A) (мм)	Форма развальцовки (мм)
∅6,4	15~17	8,7~9,1	
∅9,5	33~39	12,8~13,2	
∅12,7	50~60	16,2~16,6	
∅15,9	62~75	19,3~19,7	

## 7.2.4 Правила сгибания труб

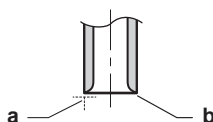
Для сгибания используйте трубогибочную машину. Все изгибы труб должны быть как можно более плавными (радиус изгиба должен быть 30~40 или более).

## 7.2.5 Развальцовка концов труб

**ОСТОРОЖНО!**

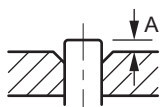
- Неполная развальцовка может привести к утечке газообразного хладагента.
- Развальцованные концы НЕЛЬЗЯ использовать повторно. Во избежание утечки газообразного хладагента следует использовать новые развальцованные концы.
- Используйте накидные гайки, которые входят в комплект поставки блока. Применение других накидных гаек может привести к утечке хладагента.

- 1 Срежьте труборезом конец трубки.
- 2 Уберите заусенцы ножом, обращенным лезвием вниз, так, чтобы стружка НЕ попала в трубу.



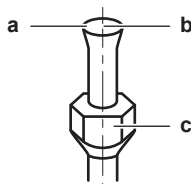
- a Срежьте точно под прямым углом.
- b Удалите заусенцы.

- 3 Сняв с запорного клапана накидную гайку, накиньте ее на трубу.
- 4 Развальцуйте трубу. Установите точно так, как показано на рисунке ниже.



	Вальцовочный инструмент (зажимного типа) для хладагента R32	Обычный вальцовочный инструмент	
		Зажимного типа (Типа Ridgid)	С крыльчатой гайкой (Типа Imperial)
A	0~0,5 mm	1,0~1,5 mm	1,5~2,0 mm

- 5 Проверьте, правильно ли сделана развальцовка.



- a На внутренней поверхности раструба НЕ должно быть трещин.
- b Конец трубки ДОЛЖЕН быть развальцован равномерно по правильному кругу.
- c Проверьте, установлена ли накидная гайка.

## 7.2.6 Применение запорного клапана с сервисным отверстием

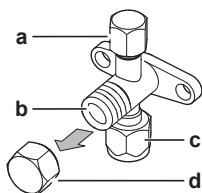
**ОСТОРОЖНО!**

ЗАПРЕЩАЕТСЯ открывать клапаны и вентили, если развальцовка труб не завершена. Это может привести к утечке газообразного хладагента.

### Обращение с запорным клапаном

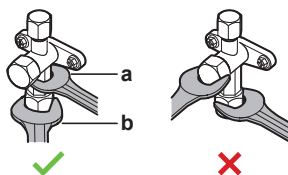
Необходимо учитывать следующие правила:

- Запорные вентили поставляются в закрытом положении.
- На приведенной ниже иллюстрации представлены детали, необходимые для эксплуатации запорного вентиля.



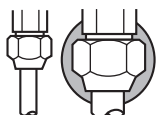
- a Сервисное отверстие с крышкой
- b Шток вентиля
- c Соединение трубопровода
- d Крышка штока

- Оба запорных вентиля во время работы должны быть открыты.
- НЕ прикладывайте излишнее усилие к штоку вентиля. Это может привести к поломке корпуса клапана.
- **ОБЯЗАТЕЛЬНО** придерживайте запорный вентиль гаечным ключом, а затем ослабляйте или затягивайте накидную гайку динамометрическим ключом. НЕ устанавливайте гаечный ключ на крышку штока, так как это может вызвать утечку хладагента.



- a Гаечный ключ
- b Динамометрический ключ

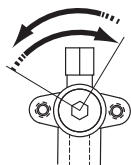
- Когда ожидается низкое рабочее давление (например, когда охлаждение будет производиться при низкой наружной температуре), надежно уплотните накидную гайку запорного вентиля линии подачи газа силиконовым герметиком во избежание замерзания.



■ Силиконовый герметик: убедитесь в отсутствии зазора.

### Открытие/закрытие запорного вентиля

- 1 Снимите крышку с запорного вентиля.
- 2 Вставив в запорный вентиль шестигранный ключ (со стороны трубопровода жидкого хладагента: 4 мм, со стороны трубопровода газообразного хладагента: 4 мм) в шток вентиля, вращайте шток следующим образом:



Отвинчивается против часовой стрелки  
Завинчивается по часовой стрелке

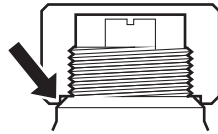


- 3 Когда дальнейшее вращение запорного вентиля станет НЕВОЗМОЖНЫМ, прекратите вращение.
- 4 Установите крышку запорного вентиля на место.

**Результат:** Теперь клапан открыт/перекрыт.

#### Обращение с крышкой штока

- Уплотнение крышки штока обозначено стрелкой. НЕ повредите его.



- По окончании работы с запорным вентилем не забудьте плотно закрыть крышку штока и проверить, нет ли протечек хладагента.

Ширина между фасками	Момент затяжки (Н·м)
17 мм	15~17
19 мм	18~20
22 мм	21~28
26 мм	32~38
27 мм	48~59

#### Обращение с крышкой сервисного порта

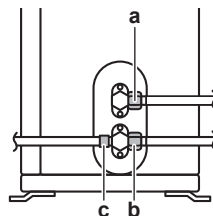
- ОБЯЗАТЕЛЬНО пользуйтесь заправочным шлангом, оснащенным стержнем нажатия на вентиль, поскольку сервисное отверстие относится к ниппельному типу.
- По окончании работы с отверстием для техобслуживания не забудьте плотно закрыть его крышку и проверить, нет ли протечек хладагента.

Позиция	Момент затяжки (Н·м)
Крышка сервисного отверстия	11~14

### 7.2.7 Подсоединение трубопровода хладагента к наружному блоку

- **Длина трубопроводов.** Трубопроводы по месту монтажа должны быть как можно короче.
- **Защита трубопроводов.** Необходимо обеспечить защиту трубопроводов по месту монтажа от физического повреждения.

- 1 Соедините патрубок жидкого хладагента внутреннего блока с жидкостным запорным вентилем наружного блока.



- a Запорный вентиль в контуре жидкого хладагента
- b Запорный вентиль в контуре газообразного хладагента
- c Сервисное отверстие

- 2 Соедините патрубок газообразного хладагента внутреннего блока с запорным вентилем газообразного хладагента наружного блока.

**ОБРАТИТЕ ВНИМАНИЕ**

Рекомендуется прокладывать трубопровод хладагента между внутренним и наружным агрегатом в воздуховоде либо оборачивать его наружной обмоткой.

## 7.3 Проверка трубопровода хладагента

### 7.3.1 Проверка трубопровода хладагента

Трубопроводы хладагента **внутри** наружного блока проходят заводскую проверку на герметичность. Проверять нужно только трубопроводы хладагента, проложенные **снаружи** наружного блока.

#### Приступая к проверке трубопроводов хладагента

Убедитесь в том, что трубопроводы подсоединены к наружному и внутреннему блокам.

#### Типовая последовательность действий

Проверка трубопроводов хладагента, как правило, подразделяется на следующие этапы:

- 1 Проверка трубопроводов хладагента на герметичность.
- 2 Вакуумная осушка для полного удаления влаги, воздуха и азота из трубопроводов хладагента.

Если существует вероятность присутствия влаги в трубопроводе хладагента (например, в трубопровод могла проникнуть вода), выполните изложенную ниже процедуру вакуумной осушки, чтобы удалить влагу.

### 7.3.2 Меры предосторожности при проверке трубопроводов хладагента

**ИНФОРМАЦИЯ**

Ознакомьтесь с мерами предосторожности и требованиями, изложенными в указанных далее разделах:

- «2 Общие правила техники безопасности» [▶ 7]
- «7.1 Подготовка к прокладке трубопровода хладагента» [▶ 34]

**ОБРАТИТЕ ВНИМАНИЕ**

Пользуйтесь двухступенчатым вакуумным насосом с обратным клапаном с возможностью разрежения до  $-100,7$  кПа ( $-1007$  бар) (5 торр абсолютного значения). Следите за тем, чтобы масло не попадало из насоса в систему, когда насос не работает.

**ОБРАТИТЕ ВНИМАНИЕ**

Вакуумный насос используется исключительно с хладагентом R32. Применение этого насоса с другим хладагентом может повредить насос и блок.

**ОБРАТИТЕ ВНИМАНИЕ**

- Подсоедините вакуумный насос к сервисному порту газового запорного вентиля.
- Перед вакуумированием или проведением проверки на утечки необходимо убедиться, что запорные вентили газа и жидкости плотно закрыты.

## 7.3.3 Проверка на утечки

**ОБРАТИТЕ ВНИМАНИЕ**

НЕ превышайте максимальное рабочее давление блока (см. параметр PS High на паспортной табличке блока).

**ОБРАТИТЕ ВНИМАНИЕ**

**ОБЯЗАТЕЛЬНО** используйте рекомендованный поставщиком раствор для проведения проверки на образование пузырей.

Ни в коем случае НЕ пользуйтесь мыльным раствором:

- Мыльный раствор может привести к образованию трещин в таких деталях, как, например, накидные гайки или колпачки запорных вентилялей.
- В мыльном растворе может содержаться соль, которая впитывает влагу, замерзающую при охлаждении трубопроводов.
- Аммиак, содержащийся в мыльном растворе, может вызывать коррозию в местах пайки трубопроводов (между латунной накидной гайкой и медной развальцованной трубкой).

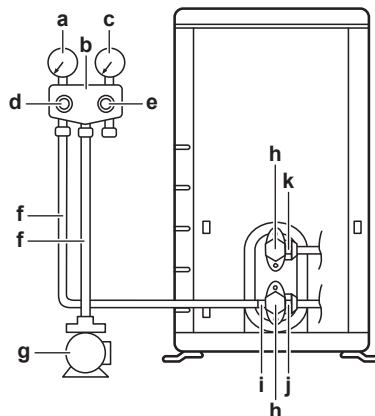
- 1 Заправьте систему азотом до давления не менее 200 кПа (2 бар). Для выявления незначительных утечек рекомендуется довести давление до 3000 кПа (30 бар) или выше (в зависимости от местного законодательства).
- 2 Проверьте систему на герметичность, нанеся раствор для проведения пробы на образование пузырей на все трубные соединения.
- 3 Выпустите весь азот.

## 7.3.4 Порядок выполнения вакуумной осушки

**ОПАСНО! ОПАСНОСТЬ ВЗРЫВА**

ЗАПРЕЩАЕТСЯ открывать запорные клапаны и вентили до полного завершения вакуумной осушки.

Соедините вакуумный насос с коллектором следующим образом:



- a Манометр низкого давления
- b Коллекторный манометр
- c Манометр высокого давления
- d Клапан низкого давления (Lo)
- e Клапан высокого давления (Hi)
- f Заправочные шланги
- g Вакуумный насос
- h Крышки клапанов
- i Сервисное отверстие
- j Запорный вентиль трубопровода газообразного хладагента
- k Запорный вентиль в контуре жидкого хладагента

- 1 Откачивайте из системы воздух до тех пор, пока в системе не установится контрольное вакуумное давление на уровне  $-100,7$  кПа ( $-1,007$  бар или 5 торр абсолютного давления).
- 2 Оставив систему в покое на 4-5 минут, проверьте давление:

Если давление...	то...
Не меняется	В системе отсутствует влага. Операция завершена.
Повышается	В системе присутствует влага. Переходите к следующему действию.

- 3 Откачивайте из системы воздух, как минимум, два часа до тех пор, пока в системе не установится контрольное вакуумное давление на уровне  $-100,7$  кПа ( $-1,007$  бар или 5 торр абсолютного давления).
- 4 После выключения насоса проверяйте давление, как минимум, в течение часа.
- 5 Если необходимая глубина вакуума НЕ была достигнута или вакуум НЕ удерживался в течение часа, сделайте следующее:
  - Проверьте на герметичность еще раз.
  - Проведите еще раз вакуумную осушку.



#### ОБРАТИТЕ ВНИМАНИЕ

Не забудьте открыть запорные клапаны после прокладки трубопроводов хладагента и выполнения вакуумной осушки. Запуск системы с перекрытыми стопорными клапанами может привести к поломке компрессора.



#### ИНФОРМАЦИЯ

После открытия запорного вентиля давление в трубопроводе хладагента может НЕ подняться. Это может произойти, например, потому, что терморегулирующий вентиль наружного агрегата закрыт. Однако это НЕ мешает нормальной работе агрегата.

# 8 Заправка хладагентом

## Содержание раздела

8.1	Заправка хладагентом .....	45
8.2	О хладагенте .....	46
8.3	Меры предосторожности при заправке хладагента .....	47
8.4	Расчет количества хладагента для дозаправки .....	47
8.5	Расчет объема полной перезаправки .....	48
8.6	Дозаправка хладагентом .....	48
8.7	Проверка соединений трубопроводов хладагента на утечки после заправки хладагента .....	48
8.8	Нанесение этикетки с информацией о фторированных газах, способствующих парниковому эффекту .....	49

## 8.1 Заправка хладагентом

Наружные блоки поставляются с заводской заправкой хладагентом, но иногда требуется выполнить следующие действия:

Что?	Когда?
Дозаправка хладагентом	Если общая длина трубопровода жидкого хладагента превышает указанную (см. далее).
Полная перезаправка хладагентом	<b>Пример:</b> <ul style="list-style-type: none"> <li>▪ При переустановке системы.</li> <li>▪ После протечки.</li> </ul>

### Дозаправка хладагентом

Перед дозаправкой хладагентом обязательно выполните проверку (на герметичность, с вакуумной осушкой) трубопроводов хладагента, проложенных **снаружи** наружного блока.



#### ИНФОРМАЦИЯ

В зависимости от блоков и (или) условий их установки бывает, что прокладку электропроводки необходимо выполнить до заправки системы хладагентом.

Дозаправка хладагентом, как правило, подразделяется на следующие этапы:

- 1 Определение необходимости дозаправки и количества дополнительного хладагента.
- 2 Выполнение дозаправки, если в ней есть необходимость.
- 3 Крепление внутри наружного блока заполненной таблички с информацией о фторированных газах, способствующих парниковому эффекту.

### Полная перезаправка хладагентом

Прежде чем приступать к полной перезаправке системы хладагентом, проверьте, соблюдены ли следующие условия:

- 1 Весь хладагент удален из системы.
- 2 Выполнена проверка (на герметичность, с вакуумной осушкой) трубопроводов хладагента, проложенных **снаружи** наружного блока.
- 3 Выполнена вакуумная осушка трубопроводов хладагента, проложенных **внутри** наружного блока.

**ОБРАТИТЕ ВНИМАНИЕ**

Перед полной перезарядкой также выполните вакуумную сушку **внутренних** трубопроводов хладагента наружного агрегата.

Полная перезаправка системы хладагентом, как правило, подразделяется на следующие этапы:

- 1 Определение количества хладагента для заправки.
- 2 Заправка хладагентом.
- 3 Крепление внутри наружного блока заполненной таблички с информацией о фторированных газах, способствующих парниковому эффекту.

## 8.2 О хладагенте

Данный аппарат содержит фторированные газы, способствующие парниковому эффекту. НЕ допускайте выбросов газа в атмосферу.

Тип хладагента: Хладагент R32

Значение потенциала глобального потепления (GWP): 675

Действующим законодательством может предписываться периодическое проведение проверки на утечку хладагента. За подробной информацией обращайтесь к монтажнику.



A2L

**ПРЕДУПРЕЖДЕНИЕ: СЛАБО ВОСПЛАМЕНЯЮЩИЙСЯ МАТЕРИАЛ**

Залитый в блок хладагент R32 умеренно горюч.

**ВНИМАНИЕ!**

- Хладагент в блоке умеренно горюч и обычно НЕ вытекает. В случае утечки в помещении контакт хладагента с пламенем горелки, нагревателем или кухонной плитой может привести к возгоранию или образованию вредного газа.
- Отключив все огнеопасные нагревательные устройства и проветрив помещение, свяжитесь с продавцом блока.
- НЕ пользуйтесь блоком до тех пор, пока специалист сервисной службы не подтвердит восстановление исправности узлов, в которых произошла утечка хладагента.

**ВНИМАНИЕ!**

Оборудование размещается таким образом, чтобы не допустить механических повреждений, в хорошо проветриваемом помещении без постоянно действующих источников возгорания (напр., открытого огня, оборудования, работающего на газе, или действующих электрообогревателей). Площадь помещений указана в разделе «Общие правила техники безопасности».

**ВНИМАНИЕ!**

- ЗАПРЕЩАЕТСЯ проделывать отверстия в элементах контура хладагента и подвергать их воздействию огня.
- НЕ допускается применение любых чистящих средств или способов ускорения разморозки, помимо рекомендованных изготовителем.
- Учтите, что хладагент, которым заправлена система, запаха НЕ имеет.

**ВНИМАНИЕ!**

НЕ допускайте попадания случайно вытекшего хладагента на кожу. Это может нанести глубокие раны, вызванные обморожением.

## 8.3 Меры предосторожности при заправке хладагента

**ИНФОРМАЦИЯ**

Ознакомьтесь с мерами предосторожности и требованиями, изложенными в указанных далее разделах:

- «2 Общие правила техники безопасности» [▶ 7]
- «7.1 Подготовка к прокладке трубопровода хладагента» [▶ 34]

## 8.4 Расчет количества хладагента для дозаправки

<b>Относительно RZAG</b>	
<b>Если общая длина трубопровода жидкого хладагента составляет...</b>	<b>то...</b>
≤30 м	Дополнительно доливать хладагент НЕ нужно.
>30 м	$R = (\text{общая длина (м) трубопровода жидкого хладагента} - 30 \text{ м}) \times 0,020$ $R = \text{дополнительная заправка (кг) (округление с шагом 0,01 кг)}$

<b>Относительно ARXM71</b>	
<b>Если общая длина трубопровода жидкого хладагента составляет...</b>	<b>то...</b>
≤10 м	Дополнительно доливать хладагент НЕ нужно.
>10 м	$R = (\text{общая длина (м) трубопровода жидкого хладагента} - 10 \text{ м}) \times 0,035$ $R = \text{дополнительная заправка (кг) (округление с шагом 0,01 кг)}$

<b>Для других наружных блоков</b>	
<b>Если общая длина трубопровода жидкого хладагента составляет...</b>	<b>то...</b>
≤10 м	Дополнительно доливать хладагент НЕ нужно.
>10 м	$R = (\text{общая длина (м) трубопровода жидкого хладагента} - 10 \text{ м}) \times 0,020$ $R = \text{дополнительная заправка (кг) (округление с шагом 0,01 кг)}$

**ИНФОРМАЦИЯ**

Длина трубопровода - эта длина одной стороны трубопровода жидкости.

## 8.5 Расчёт объема полной перезаправки



### ИНФОРМАЦИЯ

При необходимости полной дозаправки общее количество заправленного хладагента составляет объем заводской заправки хладагентом (см. паспортную табличку агрегата) + определенный дополнительный объем.

## 8.6 Дозаправка хладагентом



### ВНИМАНИЕ!

- Пользуйтесь только хладагентом R32. Другие вещества могут вызвать взрывы и несчастные случаи.
- Хладагент R32 содержит фторированные парниковые газы. Значение потенциала глобального потепления (GWP) составляет 675. НЕ выпускайте эти газы в атмосферу.
- При заправке хладагентом ОБЯЗАТЕЛЬНО надевайте защитные перчатки и очки.



### ОБРАТИТЕ ВНИМАНИЕ

Во избежание поломки компрессора НЕ заправляйте хладагент сверх указанного количества.

**Предварительные условия:** Перед заправкой хладагентом обязательно выполните подсоединение и проверку (на герметичность, с вакуумной осушкой) трубопроводов хладагента.

- 1 Подсоедините цилиндр с хладагентом к сервисному отверстию.
- 2 Заправьте дополнительный объем хладагента.
- 3 Откройте запорный клапан в контуре газообразного хладагента.

Если потребовалась откачка хладагента для демонтажа или перестановки системы, ознакомьтесь с дополнительной информацией, изложенной в параграфе «16.2 Порядок откачка хладагента» [▶ 70].

## 8.7 Проверка соединений трубопроводов хладагента на утечки после заправки хладагента

- 1 Выполните ряд проверок на утечки (см. раздел «7.3 Проверка трубопровода хладагента» [▶ 42]).
- 2 Выполните заправку хладагентом.
- 3 После заправки проверьте систему на утечки хладагента (см. ниже)

### Испытание на герметичность соединений трубопроводов хладагента, смонтированных в помещении по месту установки оборудования

- 1 Применяйте способ проверки на утечки с минимальной чувствительностью 5 г хладагента в год. Проверки на утечки проводятся под давлением, составляющим не менее 0,25 от максимального рабочего давления (см. параметр "PS High" на паспортной табличке блока).



**При обнаружении утечки**

- 1 Соберите хладагент, восстановите герметичность соединения и выполните проверку еще раз.

## 8.8 Нанесение этикетки с информацией о фторированных газах, способствующих парниковому эффекту

- 1 Заполните этикетку следующим образом:

The diagram shows a rectangular label with the following fields and labels:

- a**: A box at the top containing the text "Contains fluorinated greenhouse gases".
- f**: A box on the left containing the refrigerant code "RXXX" and "GWP: XXX".
- b**: A box labeled "1 = [ ] kg".
- c**: A box labeled "2 = [ ] kg".
- d**: A box labeled "1 + 2 = [ ] kg".
- e**: A box labeled "GWP x kg / 1000 = [ ] tCO<sub>2</sub>eq".

- Если этикетки с многоязычной информацией о фторированных парниковых газах входят в комплектацию (см. комплект принадлежностей), отклейте этикетку на нужном языке и нанесите ее в месте, помеченном буквой **a**.
- Количество хладагента, заправленного на заводе (см. паспортную табличку блока)
- Заправленное дополнительное количество хладагента
- Общее количество заправленного хладагента
- Объем выбросов фторированных парниковых газов** в расчете на общее количество заправленного хладагента выражен в тоннах эквивалента CO<sub>2</sub>.
- ПГП = потенциал глобального потепления

**ОБРАТИТЕ ВНИМАНИЕ**

В соответствии с действующим законодательством в отношении **выбросов фторированных парниковых газов**, общее количество заправленного хладагента указывается как в весовых единицах, так и в эквиваленте CO<sub>2</sub>.

**Формула расчета объема выбросов парниковых газов в тоннах эквивалента CO<sub>2</sub>:** Значение GWP хладагента × общее количество заправленного хладагента [в кг] / 1000

Используется значение GWP, указанное в табличке с информацией о заправке хладагентом.

- 2 Закрепите табличку внутри наружного блока рядом с запорными клапанами трубопроводов жидкого и газообразного хладагентов.

# 9 Подключение электрооборудования

## Содержание раздела

9.1	Подсоединение электропроводки.....	50
9.1.1	Меры предосторожности при подключении электропроводки.....	50
9.1.2	Рекомендации по подсоединению электропроводки.....	52
9.1.3	Характеристики стандартных элементов электрических соединений.....	53
9.2	Подсоединение электропроводки к наружному агрегату.....	54

## 9.1 Подсоединение электропроводки

### Подготовка к подсоединению электропроводки

Убедитесь в том, что трубопровод хладагента подсоединен и проверен.

### Типовая последовательность действий

Подсоединение электропроводки обычно включает следующие этапы.

- 1 Проверка системы энергоснабжения на соответствие электрическим характеристикам блоков.
- 2 Подключение электропроводки к наружному блоку.
- 3 Подключение электропроводки к внутреннему блоку.
- 4 Подключение сетевого электропитания.

### 9.1.1 Меры предосторожности при подключении электропроводки



#### ОПАСНО! ОПАСНОСТЬ ПОРАЖЕНИЯ ЭЛЕКТРИЧЕСКИМ ТОКОМ



#### ОПАСНО! ОПАСНОСТЬ ПОРАЖЕНИЯ ЭЛЕКТРИЧЕСКИМ ТОКОМ

Электропитание подается на все электрические детали (в том числе термисторы). НЕ прикасайтесь к ним голыми руками.



#### ВНИМАНИЕ!

- К прокладке электропроводки допускаются ТОЛЬКО аттестованные электрики в СТРОГОМ соответствии с общегосударственными нормативами прокладки электропроводки.
- Электрические соединения подключаются к стационарной проводке.
- Все электрическое оборудование и материалы, приобретаемые по месту монтажа, ДОЛЖНЫ соответствовать требованиям действующего законодательства.



#### ВНИМАНИЕ!

Пользуйтесь ТОЛЬКО многожильными кабелями электропитания.



#### ИНФОРМАЦИЯ

Также изучите меры предосторожности и требования, содержащиеся в разделе «2 Общие правила техники безопасности» [▶ 7].

**ИНФОРМАЦИЯ**

См. также «9.1.3 Характеристики стандартных элементов электрических соединений» [▶ 53].

**ВНИМАНИЕ!**

- Отсутствие или неправильное подключение фазы N электропитания приведет к выходу оборудования из строя.
- Необходимо выполнить заземление надлежащим образом. НЕ ДОПУСКАЕТСЯ заземление блока на трубопроводы инженерных сетей, разрядники и телефонные линии. Ненадежное заземление может привести к поражению электрическим током.
- Проследите за установкой предохранителей или размыкателей цепи.
- Обязательно закрепляйте электропроводку зажимами так, чтобы она НЕ касалась труб и острых краев, особенно со стороны высокого давления.
- НЕ устанавливайте фазокомпенсаторный конденсатор, так как данный блок оснащен инвертором. Установка фазокомпенсаторного конденсатора чревата снижением производительности и даже может привести к аварии.

**ВНИМАНИЕ!**

Используйте автоматический выключатель с размыканием всех полюсов, причем зазоры между точками контакта должны составлять не менее 3 мм, чтобы обеспечить разъединение по всем полюсам в соответствии с условиями категории перенапряжения III.

**ВНИМАНИЕ!**

Во избежание опасности замена поврежденного кабеля электропитания производится ТОЛЬКО изготовителем, сотрудником сервисной службы или иным квалифицированным специалистом.

**ВНИМАНИЕ!**

Не пытайтесь удлинить шнур питания или соединительный кабель, применяя проводные соединения с зажимами, изолированные провода или удлинительные шнуры.

Это может привести к перегреву, поражению электрическим током или возгоранию.

**ВНИМАНИЕ!**

ЗАПРЕЩАЕТСЯ самостоятельно подводить к внутреннему блоку электропитание. Это может привести к поражению электрическим током или возгоранию.

**ВНИМАНИЕ!**

- НЕ используйте приобретаемые на месте электрические детали внутри изделия.
- ЗАПРЕЩАЕТСЯ разветвление электропроводки дренажного насоса и пр. от клеммной колодки. Это может привести к поражению электрическим током или возгоранию.

**ВНИМАНИЕ!**

Держите соединительную проводку на расстоянии от медных трубок без термоизоляции, которые подвержены сильному нагреву.

9.1.2 Рекомендации по подсоединению электропроводки



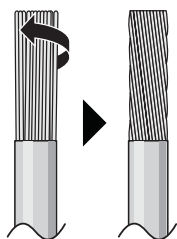
**ОБРАТИТЕ ВНИМАНИЕ**

Рекомендуется пользоваться проводами сплошного сечения (одножильными). Если пользуетесь многожильными проводами, слегка скрутите жиле так, чтобы укрепить конец проводника для подсоединения его напрямую к зажиму клеммы ил вставки в круглую обжимную клемму.

**Подготовка к прокладке витой многожильной токоподводящей проводки**

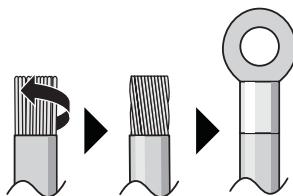
**Способ 1: Витая токоподводящая проводка**

- 1 Снимите изоляцию (20 мм) с проводов.
- 2 Слегка скрутите проводник так, чтобы он походил на провод сплошного сечения.

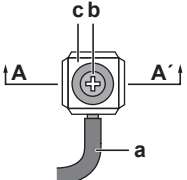
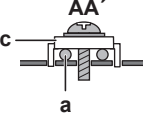


**Способ 2: Применение круглой обжимной клеммы (рекомендуется)**

- 1 Слегка скрутите концы проводов, предварительно очистив их от изоляции.
- 2 Установите на конце провода круглую обжимную клемму. Положив круглую обжимную клемму на провод до изолированной части, зажмите клемму подходящим инструментом.



**Провода прокладываются следующими способами:**

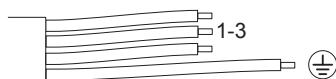
Тип провода	Способ прокладки
<p>Одножильный провод либо Многожильный токоподводящий провод, скрученный так, чтобы он походил на провод сплошного сечения</p>	<div style="display: flex; justify-content: space-around; align-items: center;">   </div> <p><b>a</b> Скрученный токоподводящий провод (одножильный или скрученный многожильный)</p> <p><b>b</b> Винт</p> <p><b>c</b> Плоская шайба</p>

Тип провода	Способ прокладки
Скрученные многожильные провода с круглой обжимной клеммой	<p> <b>a</b> Клемма  <b>b</b> Винт  <b>c</b> Плоская шайба   Допустимо   Недопустимо </p>

#### Моменты затяжки

Позиция	Момент затяжки (Н•м)
M4 (X1M)	1,2~1,3
M4 (заземление)	

- Провод заземления между фиксатором проводки и клеммой должен быть длиннее остальных проводов.



#### 9.1.3 Характеристики стандартных элементов электрических соединений

Электропитание оборудования	
Напряжение	220~240 В
Частота	60 Гц
Фазы	1~
Ток	ARXM, RXM50+60: 15,92 А RXM71: 19,91 А RXP50, RXF50, ARXF50: 15,13 А RXP60+71, RXF60+71, ARXF60+71: 15,7 А RZAG35+50: 15,63 А RZAG60: 17,4 А
Защитный размыкатель электропроводки / цепи (приобретается по месту установки)	
Кабель электропитания	В СТРОГОМ соответствии с общегосударственными нормативами прокладки электропроводки 3-жильный кабель Провода подбираются с сечением в зависимости от тока, но не менее 2,5 мм <sup>2</sup>

<b>Защитный размыкатель электропроводки / цепи (приобретается по месту установки)</b>	
Соединительный кабель (внутренний↔наружный блоки)	Используйте только совместимые друг с другом провода с двойной изоляцией, подходящие для данного напряжения  4-жильный кабель  Минимальная площадь сечения: 1,5 мм <sup>2</sup>
Рекомендованный размыкатель цепи	ARXM, RXM50+60, RXP, RXF, ARXF, RZAG35+50: 16 A  RXM71, RZAG60: 20 A <sup>(a)</sup>
Предохранитель утечки тока на землю / размыкатель цепи по остаточному току	В СТРОГОМ соответствии с общегосударственными нормативами прокладки электропроводки

<sup>(a)</sup> Оборудование соответствует требованиям EN/IEC 61000-3-12 (Европейский/ международный технический стандарт, устанавливающий пределы по гармоническим токам, генерируемым оборудованием, подключенным к низковольтным системам общего пользования, с входным током в каждой фазе >16 A и ≤75 A).

## 9.2 Подсоединение электропроводки к наружному агрегату

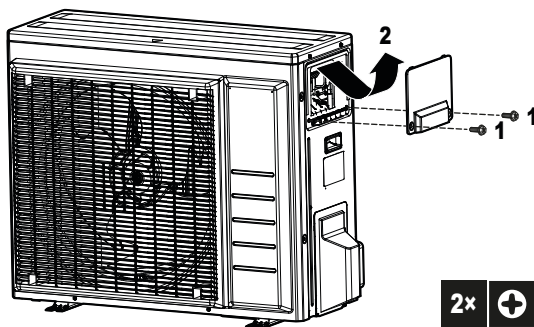


### ВНИМАНИЕ!

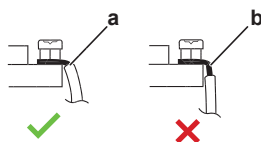
Не пытайтесь удлинить шнур питания или соединительный кабель, применяя проводные соединения с зажимами, изолированные провода или удлинительные шнуры.

Это может привести к перегреву, поражению электрическим током или возгоранию.

- 1 Снимите крышку распределительной коробки.

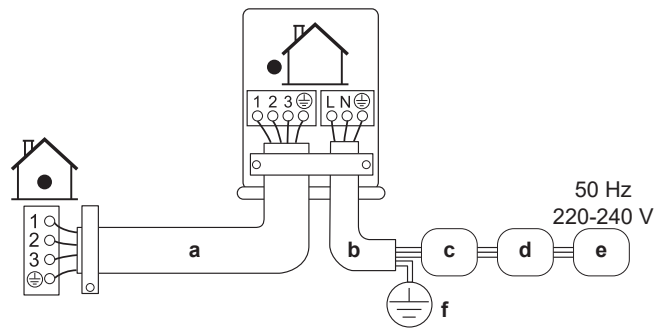


- 2 Снимите с проводов изоляцию (20 мм).

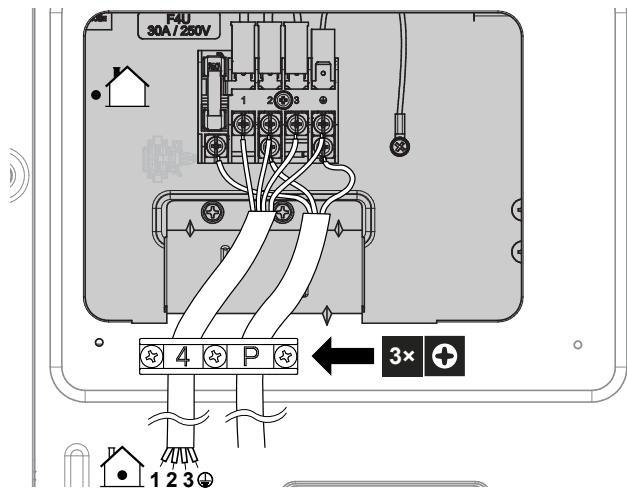


- a Снимите изоляцию на конце провода до этого места
- b Слишком длинный участок оголенного провода может привести к поражению электрическим током или к утечке тока

- 3 Откройте зажим проводов.
- 4 Соединительный кабель подключается к источнику электропитания следующим образом:



- a** Соединительный кабель
- b** Кабель электропитания
- c** Размыкатель цепи (предохранитель, приобретаемый по месту установки оборудования, с номиналом, соответствующим наименованию модели на паспортной табличке)
- d** Устройство защитного отключения
- e** Электропитание
- f** Заземление



- 5** Надежно затяните винты клемм. Рекомендуется пользоваться крестовой отверткой.
- 6** Установите сервисную крышку.
- 7** Установите крышку распределительной коробки.

# 10 Завершение монтажа наружного агрегата

## 10.1 Завершение монтажа наружного блока



### ОПАСНО! ОПАСНОСТЬ ПОРАЖЕНИЯ ЭЛЕКТРИЧЕСКИМ ТОКОМ

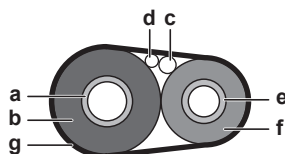
- Проследите за тем, чтобы система была правильно заземлена.
- Перед проведением обслуживания ВЫКЛЮЧАЙТЕ электропитание.
- Установите распределительную коробку перед включением электропитания.



### ОБРАТИТЕ ВНИМАНИЕ

Рекомендуется прокладывать трубопровод хладагента между внутренним и наружным агрегатом в воздуховоде либо оборачивать его наружной обмоткой.

- 1 Изолируйте и закрепите трубопровод хладагента и кабели следующим образом:



- a Трубопровод газообразного хладагента
- b Изоляция трубопровода газообразного хладагента
- c Соединительный кабель
- d Электропроводка, проложенная по месту установки оборудования (если проложена)
- e Трубопровод жидкого хладагента
- f Изоляция трубопровода жидкого хладагента
- g Отделочная лента

- 2 В приведенной ниже таблице перечислены сочетания наружных блоков с внутренними, при использовании которых функция «Энергосбережение в режиме ожидания» активируется обязательно. Порядок настройки: см. раздел «11.2 Энергосбережение в режиме ожидания» [► 59].

Наружный блок	Внутренний блок
RXM50+60	FTXM, FVXM
ARXM50	ATXM
RZAG	FTXM

- 3 Установите сервисную крышку.

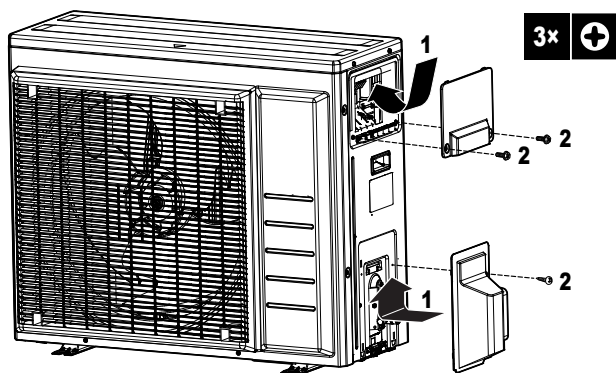
## 10.2 Закрытие наружного агрегата



### ОБРАТИТЕ ВНИМАНИЕ

При закрытии крышки наружного блока убедитесь, что момент затяжки НЕ превышает 1,3 Н•м.





# 11 Конфигурирование

## 11.1 Производственный режим

Производственный режим с блоками RZAG-B HE применяется.

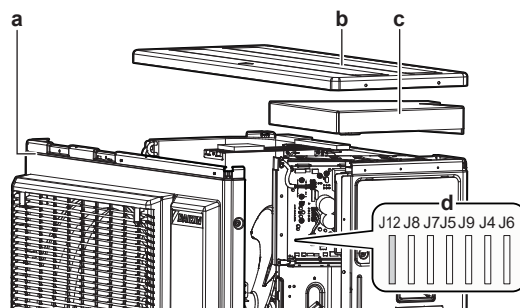
Пользоваться этим режимом можно для охлаждения при низкой температуре снаружи. Режим применяется в таких производственных помещениях, как, например, машинные или компьютерные залы. НИ В КОЕМ СЛУЧАЕ не пользуйтесь этим режимом в жилых или офисных помещениях, когда там находятся люди.

### 11.1.1 Настройка режима для производственных сооружений

При срезке перемычки J12 на печатной плате рабочий диапазон расширяется до  $-15^{\circ}\text{C}$ . Система выходит из режима производственных помещений, если наружная температура опускается ниже  $-20^{\circ}\text{C}$ , и возвращается в него, когда температура снова поднимается.

#### Порядок срезки перемычки J12

- 1 Снимите верхнюю пластину наружного блока.
- 2 Снимите переднюю панель.
- 3 Снимите каплезащитную крышку.
- 4 Вырежьте перемычку J12 на печатной плате наружного блока.



- a Лицевая панель
- b Верхняя панель
- c Каплезащитная крышка
- d Перемычки



#### ИНФОРМАЦИЯ

- Внутренний блок может периодически издавать шум, когда включается и выключается вентилятор наружного блока.
- При использовании режима производственных помещений не применяйте увлажнители и другие устройства, способные повышать влажность.
- В результате срезки перемычки J12 задаются максимальные обороты вентилятора внутреннего блока.
- НЕ используйте эту настройку в жилых помещениях и офисах, в которых работают люди.

## 11.2 Энергосбережение в режиме ожидания

### 11.2.1 Общее представление об энергосбережении в режиме ожидания

В этом режиме электропитание наружного блока отключается, а внутренний блок переводится в энергосберегающий режим ожидания для снижения энергопотребления.

Этот режим применяется только с наружными блоками: ARXM50, RXM50+60 и RZAG в сочетании с внутренними блоками: FTXM, ATXM, FVXM.



#### ИНФОРМАЦИЯ

Энергосберегающий режим ожидания применяется ТОЛЬКО с указанными выше блоками.



#### ВНИМАНИЕ!

Прежде чем подсоединять или отсоединять разъем, проверьте, ОТКЛЮЧЕНО ли электропитание.



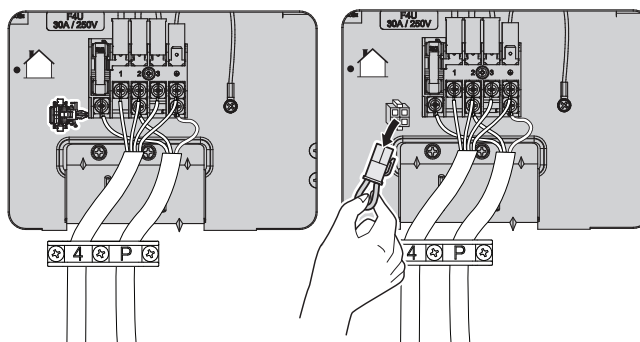
#### ИНФОРМАЦИЯ

Внутренний блок, несовместимый с энергосберегающим режимом ожидания, можно подключать только через селективный разъем.

### 11.2.2 Перевод оборудования в энергосберегающий режим ожидания

**Предварительные условия:** ОБЯЗАТЕЛЬНО ОТКЛЮЧИТЕ главный источник электропитания.

- 1 Снимите сервисную крышку.
- 2 Отсоедините селективный разъем блока, несовместимого с энергосберегающим режимом ожидания.



- 3 ВКЛЮЧИТЕ главный источник электропитания.

## 12 Пусконаладочные работы



### ОБРАТИТЕ ВНИМАНИЕ

**Общий контрольный перечень пусконаладочных работ.** Помимо инструкций по ведению пусконаладочных работ, изложенных в этом разделе, рекомендуется ознакомиться с контрольным перечнем пусконаладочных работ, размещенным на портале Daikin Business Portal (аутентификация обязательна).

Общий контрольный перечень пусконаладочных работ служит дополнением к изложенным в этом разделе инструкциям, а также как можно пользоваться как руководством по выполнению пусконаладочных работ и шаблоном при составлении акта передачи оборудования пользователю.

### Содержание раздела

12.1	Меры предосторожности при вводе в эксплуатацию .....	60
12.2	Предпусковые проверочные операции.....	61
12.3	Перечень проверок во время пусконаладки .....	61
12.4	Для проведения пробного запуска .....	61
12.5	Запуск наружного агрегата.....	62

### 12.1 Меры предосторожности при вводе в эксплуатацию



#### ОПАСНО! ОПАСНОСТЬ ПОРАЖЕНИЯ ЭЛЕКТРИЧЕСКИМ ТОКОМ



#### ОПАСНО! ОПАСНОСТЬ ВОЗГОРАНИЯ ИЛИ ОЖОГА



#### ОСТОРОЖНО!

**НЕ выполняйте пробный запуск во время проведения работ с внутренним блоком или блоками.**

Во время пробного запуска будет работать НЕ ТОЛЬКО наружный блок, но и подключенные к нему внутренние блоки. Работать с внутренним блоком при выполнении пробного запуска опасно.



#### ОСТОРОЖНО!

НЕ вставляйте пальцы, а также палки и другие предметы в отверстия для забора и выпуска воздуха. НЕ снимайте решетку вентилятора. Когда вентилятор вращается на высокой скорости, это может привести к травме.



#### ОБРАТИТЕ ВНИМАНИЕ

Для подачи электропитания на нагреватель картера и для защиты компрессора обязательно **ВКЛЮЧИТЕ** питание за 6 часов до запуска системы.



#### ОБРАТИТЕ ВНИМАНИЕ

**ВСЕГДА** эксплуатируйте блок с термисторами и/или датчиками/реле давления. **ИНАЧЕ** это может привести к возгоранию компрессора.

В ходе пробного запуска наружный и внутренние блоки начнут работу. Убедитесь в том, что все работы с внутренними блоками завершены (прокладка труб, подсоединение электропроводки, удаление воздуха и т.д.). Подробную информацию см. в руководстве по монтажу внутренних блоков.

## 12.2 Предпусковые проверочные операции

- 1 После монтажа блока проверьте перечисленное ниже.
- 2 Закройте блок.
- 3 Включите питание блока.

<input type="checkbox"/>	<b>Внутренний агрегат</b> установлен правильно.
<input type="checkbox"/>	<b>Наружный агрегат</b> установлен правильно.
<input type="checkbox"/>	<b>Заземлена</b> ли система надлежащим образом? Затянуты ли клеммы заземления?
<input type="checkbox"/>	Соответствует ли <b>напряжение электропитания</b> значению, указанному на имеющейся на блоке идентификационной табличке?
<input type="checkbox"/>	В распределительной коробке НЕТ <b>неплотных соединений</b> или поврежденных электрических компонентов.
<input type="checkbox"/>	Внутри комнатного и наружного блоков НЕТ <b>поврежденных компонентов и сжатых труб</b> .
<input type="checkbox"/>	НЕТ <b>утечек хладагента</b> .
<input type="checkbox"/>	<b>Трубопроводы хладагента</b> (газообразного и жидкого) термоизолированы.
<input type="checkbox"/>	Установлены трубы надлежащего размера, и сами <b>трубопроводы</b> правильно изолированы.
<input type="checkbox"/>	<b>Запорные вентили</b> наружного агрегата (для газа и жидкости) полностью открыты.
<input type="checkbox"/>	<b>Проводка</b> между наружным и внутренним агрегатами проложена согласно настоящему документу и действующему законодательству.
<input type="checkbox"/>	<b>Дренаж</b> Проследите за тем, чтобы слив был равномерным. <b>Возможное следствие:</b> Возможно вытекание конденсата.
<input type="checkbox"/>	На внутренний блок поступают сигналы с <b>интерфейса пользователя</b> .
<input type="checkbox"/>	Указанные провода используются для <b>соединительного кабеля</b> .
<input type="checkbox"/>	<b>Предохранители</b> или иные предохранительные устройства устанавливаются по месту монтажа оборудования согласно указаниям, изложенным в этом документе. Замена их перемычками НЕ допускается.
<input type="checkbox"/>	В сочетаниях наружных блоков RXM50+60, ARXM50 или RZAG с блоками FTXM, ATXM или FVXM функция <b>Энергосбережение в режиме ожидания</b> активируется обязательно.

## 12.3 Перечень проверок во время пусконаладки

<input type="checkbox"/>	<b>Выпуск воздуха.</b>
<input type="checkbox"/>	<b>Пробный запуск.</b>

## 12.4 Для проведения пробного запуска



### ИНФОРМАЦИЯ

Если во время пусконаладочных работ блок дает сбой, см. в руководстве по техобслуживанию подробные указания по поиску и устранению неполадок.

**Предварительные условия:** Этот источник электропитания ДОЛЖЕН находиться в пределах указанного расстояния.

**Предварительные условия:** Пробный запуск можно выполнять в режиме как охлаждения, так и обогрева.

**Предварительные условия:** О том, как задать температуру, рабочий режим и пр., рассказывается в руководстве по эксплуатации внутреннего блока.

- 1 В режиме охлаждения нужно выбрать самую низкую программируемую температуру. В режиме обогрева нужно выбрать самую высокую программируемую температуру. При необходимости пробный запуск можно отменять.
- 2 По окончании пробного запуска задайте нормальную температуру. В режиме охлаждения: 26~28°C, в режиме обогрева: 20~24°C.
- 3 Проследите за надлежащей работоспособностью всех функций, узлов и деталей.
- 4 Система прекращает работу спустя 3 минуты после отключения блока.



#### ИНФОРМАЦИЯ

- Блок потребляет электроэнергию даже в положении ВЫКЛ.
- С восстановлением подачи электропитания после сбоя система возобновляет работу в заданном до сбоя режиме.

## 12.5 Запуск наружного агрегата

Порядок настройки конфигурации системы и выполнения пусконаладочных работ см. в руководстве по монтажу внутреннего блока.

## 13 Передача пользователю

По завершении пробного запуска, если блок работает нормально, проследите за тем, чтобы пользователь уяснил следующее:

- Проверьте, есть ли у пользователя печатная версия документации, которую нужно хранить в справочных целях на будущее. Сообщите пользователю приведенный выше в этом руководстве URL-адрес, где размещена вся документация.
- Объясните пользователю, как правильно обращаться с системой и что делать при возникновении неполадок.
- Покажите пользователю, какие работы по техническому обслуживанию необходимо выполнять для поддержания работоспособности блока.
- Разъясните пользователю смысл рекомендаций по энергосбережению, изложенных в справочном руководстве по эксплуатации.

# 14 Техническое и иное обслуживание



## ОБРАТИТЕ ВНИМАНИЕ

**Контрольный перечень операций технического обслуживания и осмотра.** Помимо инструкций по проведению технического обслуживания, изложенных в этом разделе, рекомендуется ознакомиться с контрольным перечнем операций технического обслуживания и осмотра, размещенным на портале Daikin Business Portal (аутентификация обязательна).

Контрольным перечнем операций технического обслуживания и осмотра можно пользоваться как справочником в дополнение к изложенным в этом разделе инструкциям, а также как шаблоном для составления акта проведения технического обслуживания.



## ОБРАТИТЕ ВНИМАНИЕ

Техническое обслуживание может проводиться ТОЛЬКО уполномоченным монтажником или специалистом по обслуживанию.

Техническое обслуживание рекомендуется проводить не реже раза в год. При этом следует учесть, что действующим законодательством может предписываться сокращенная периодичность техобслуживания.



## ОБРАТИТЕ ВНИМАНИЕ

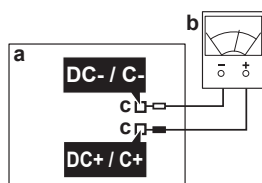
Согласно требованиям действующего законодательства по **фторсодержащим парниковым газам**, должно быть указано количество заправленного в агрегат хладагента в килограммах и тоннах CO<sub>2</sub>-эквивалента.

**Формула для расчета выбросов парниковых газов в тоннах CO<sub>2</sub>-эквивалента:**  
значение ПГП для хладагента × общая заправка хладагента [кг] / 1000





## ОПАСНО! ОПАСНОСТЬ ПОРАЖЕНИЯ ЭЛЕКТРИЧЕСКИМ ТОКОМ

Перед обслуживанием отключите электропитание более чем на 10 минут и убедитесь в отсутствии напряжения на контактах емкостей основной цепи или электрических деталях. Прежде чем прикоснуться к деталям, убедитесь в том, что напряжение между точками замера «+» и «-» НЕ достигает 50 В пост. тока. См. иллюстрацию ниже.



- a Системная печатная плата
- b Мультиметр
- c Точки замера

Блок может маркироваться перечисленными ниже значками:

Значок	Пояснения
 	Перед обслуживанием убедитесь в отсутствии напряжения на контактах емкостей основной цепи и электрических деталях.

## 14.1 Обзор: Техническое и иное обслуживание

Эта глава содержит следующую информацию.

- Техника безопасности при техобслуживании



- Ежегодное техобслуживание наружного блока

## 14.2 Техника безопасности при техобслуживании



**ОПАСНО! ОПАСНОСТЬ ПОРАЖЕНИЯ ЭЛЕКТРИЧЕСКИМ ТОКОМ**



**ОПАСНО! ОПАСНОСТЬ ВОЗГОРАНИЯ ИЛИ ОЖОГА**



**ВНИМАНИЕ!**

- Прежде чем начать какую бы то ни было проверку или ремонт, **ОБЯЗАТЕЛЬНО** отключите автомат защиты на распределительном щитке, извлеките предохранители и переведите предохранительные устройства в разомкнутое состояние.
- Во избежание поражения током высокого напряжения **НЕ** прикасайтесь к находившимся под напряжением деталям в течение 10 минут после отключения питания.
- Обратите внимание на то, что некоторые отделы блока электрических компонентов горячие.
- Следите за тем, чтобы **НЕ** дотрагиваться до токопроводящей части.
- **НЕ ДОПУСКАЕТСЯ** промывка блока струей воды. Это может привести к поражению электрическим током или возгоранию.



**ОБРАТИТЕ ВНИМАНИЕ: Опасность электростатического разряда**

Перед выполнением любых работ по техническому и иному обслуживанию коснитесь металлической части агрегата, чтобы снять статическое электричество и защитить плату.

## 14.3 Перечень проверок для ежегодного техобслуживания наружного агрегата

Не реже, чем раз в год необходимо проверять следующее:

- Теплообменник

Теплообменник наружного агрегата может засориться пылью, грязью, листьями и др. Рекомендуется ежегодно прочищать теплообменник. Засорение теплообменника приводит к резкому снижению или резкому повышению давления, что ухудшает производительность.

## 14.4 О компрессоре

При проведении обслуживания компрессора примите следующие меры предосторожности:



**ОПАСНО! ОПАСНОСТЬ ПОРАЖЕНИЯ ЭЛЕКТРИЧЕСКИМ ТОКОМ**

- Работайте только с компрессором в составе системы с заземлением.
- Прежде чем приступить к обслуживанию компрессора, отключите электропитание.
- По окончании обслуживания установите на место крышку распределительной коробки и сервисную крышку.



**ОСТОРОЖНО!**

ОБЯЗАТЕЛЬНО пользуйтесь защитными очками и перчатками.



**ОПАСНО! ОПАСНОСТЬ ВЗРЫВА**

- Чтобы снять компрессор, используйте труборез.
- НЕ используйте паяльную лампу.
- Используйте только утвержденные хладагенты и смазочные материалы.



**ОПАСНО! ОПАСНОСТЬ ВОЗГОРАНИЯ ИЛИ ОЖОГА**

НЕ дотрагивайтесь до компрессора голыми руками.

# 15 Поиск и устранение неполадок

## 15.1 Обзор Поиск и устранение неполадок

Эта глава содержит описание рекомендуемых действий в случае возникновения проблем.

Представлена информация об устранении проблем на основании признаков.

### Приступая к поиску и устранению неполадок...

Проведите тщательную визуальную проверку блока для выявления очевидных дефектов, например, ослабленных соединений или поврежденной электропроводки.

## 15.2 Меры предосторожности при поиске и устранении неполадок



**ОПАСНО! ОПАСНОСТЬ ПОРАЖЕНИЯ ЭЛЕКТРИЧЕСКИМ ТОКОМ**



**ОПАСНО! ОПАСНОСТЬ ВОЗГОРАНИЯ ИЛИ ОЖОГА**



**ВНИМАНИЕ!**

- Перед проведением проверки распределительной коробки блока ОБЯЗАТЕЛЬНО проследите за тем, чтобы блок был отключен от сети. Выключите соответствующий автоматический выключатель.
- Если сработало защитное устройство, отключите блок от сети электропитания и найдите причину срабатывания защиты, только после этого можно возвращать устройство в исходное состояние. НИКОГДА не закорачивайте защитные устройства и не меняйте их заводские настройки, заданные по умолчанию. При невозможности установить причину проблемы обратитесь к дилеру.



**ВНИМАНИЕ!**

Во избежание опасности из-за непреднамеренного сброса термовыключателя, данное устройство НЕЛЬЗЯ подключать к внешнему переключателю (например, к таймеру) или к цепи, которая регулярно включается и выключается устройством.

## 15.3 Решение проблем на основе признаков

### 15.3.1 Признак: падение, вибрация или шум внутренних блоков

Возможные причины	Способ устранения
Внутренние блоки установлены ненадежно.	Обеспечьте прочность установки внутренних блоков.

## 15.3.2 Признак: агрегат НЕ производит нагрев или охлаждение должным образом

Возможные причины	Способ устранения
Соединение электропроводки выполнено неверно	Исправьте соединения электропроводки.
Утечка газа	Проверьте оборудование на утечки газообразного хладагента.

## 15.3.3 Признак: протечка воды

Возможные причины	Способ устранения
Неполная термоизоляция (трубопроводов газообразного и жидкого хладагента, проложенных в помещении отрезков наращенного сливного шланга).	Проследите за полной термоизоляцией трубопроводов и сливного шланга.
Плохое подсоединение слива.	Закрепите слив.




## 15.3.4 Признак: утечка тока

Возможные причины	Способ устранения
Неправильное заземление блока.	Проверьте и исправьте заземление.

## 15.3.5 Признак: блок НЕ работает или перегорел

Возможные причины	Способ устранения
Электропроводка проложена С НАРУШЕНИЯМИ спецификаций.	Исправьте электропроводку.

## 15.4 Диагностика неисправностей с помощью светодиода на плате наружного блока

Светодиод...	Диагностика
 Мигает	В норме → проверьте внутренний блок.
 ВКЛ	Выключив и снова включив питание, спустя примерно 3 минуты еще раз проверьте состояние светодиодного индикатора. → Если светодиодный индикатор снова светится, значит, печатная плата наружного блока неисправна.
 ВЫКЛ	<ol style="list-style-type: none"> <li>1 Напряжение питания (для экономии электроэнергии).</li> <li>2 Неисправность по электропитанию.</li> <li>3 Выключив и снова включив питание, спустя примерно 3 минуты еще раз проверьте состояние светодиодного индикатора. → Если светодиодный индикатор снова не включается, значит, печатная плата наружного блока неисправна.</li> </ol>

**ОБРАТИТЕ ВНИМАНИЕ**

Диагностика по подам сбоя проводится с применением пульта дистанционного управления, входящего в комплектацию внутреннего блока. Полный перечень кодов неисправности с подробными указаниями по поиску и устранению неполадок см. в руководстве по обслуживанию.

**ОПАСНО! ОПАСНОСТЬ ПОРАЖЕНИЯ ЭЛЕКТРИЧЕСКИМ ТОКОМ**

- Когда блок HE работает, светодиоды на плате выключаются в целях экономии электроэнергии.
- Даже когда светодиоды не светятся, клеммная колодка и плата могут оставаться под напряжением.

# 16 Утилизация



## ОБРАТИТЕ ВНИМАНИЕ

НЕ пытайтесь демонтировать систему самостоятельно: демонтаж системы, удаление холодильного агента, масла и других компонентов проводятся в СТРОГОМ соответствии с действующим законодательством. Блоки НЕОБХОДИМО сдавать на специальную перерабатывающую станцию для утилизации, переработки и вторичного использования.

## 16.1 Общее представление: Утилизация

### Типовая последовательность действий

Утилизация системы, как правило, подразделяется на следующие этапы:

- 1 Откачка хладагента из системы.
- 2 Передача системы на специальную перерабатывающую станцию для утилизации.



## ИНФОРМАЦИЯ

Более подробную информацию смотрите в инструкции по обслуживанию.

## 16.2 Порядок откачка хладагента

**Пример:** Для защиты окружающей среды выполните откачку перед перемещением или утилизацией блока.



## ОПАСНО! ОПАСНОСТЬ ВЗРЫВА

**Откачка — утечка хладагента.** Если требуется выполнить откачку системы, и имеется утечка в контуре хладагента:

- НЕ используйте функцию автоматической откачки блока, с помощью которой можно собрать весь хладагент из системы в наружном агрегате. **Возможное следствие:** самовоспламенение и взрыв компрессора по причине поступления воздуха в работающий компрессор.
- Используйте отдельную систему сбора хладагента, чтобы компрессор блока НЕ работал.



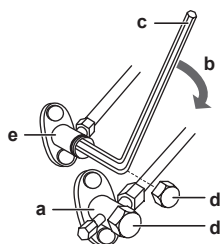
## ОБРАТИТЕ ВНИМАНИЕ

Во время откачки, прежде чем отсоединять трубопровод хладагента, выключите компрессор. Если во время откачки компрессор продолжает работать, а запорный вентиль открыт, при отсоединении трубопровода хладагента воздух будет всасываться в систему. Вследствие ненормального давления в контуре хладагента возможны поломка компрессора или повреждение системы.

Полностью откачайте из системы хладагент в наружный блок.

- 1 Снимите крышки с запорных вентилях контуров жидкого и газообразного хладагента.
- 2 Запустите систему на принудительное охлаждение. См. параграф «16.3 Для запуска и остановки принудительного охлаждения» [► 71].
- 3 Спустя 5-10 минут (или 1-2 минуты, если температура окружающего воздуха ниже  $-10^{\circ}\text{C}$ ) перекройте шестигранным гаечным ключом запорный вентиль контура жидкого хладагента.

- 4 С помощью коллектора проверьте, достигнут ли вакуум.
- 5 Спустя 2-3 минуты перекройте запорный клапан контура газообразного хладагента и остановите принудительное охлаждение.



- a Запорный клапан трубопровода газообразного хладагента
- b Направление перекрытия
- c Шестигранный ключ
- d Крышка клапана
- e Запорный клапан в контуре жидкого хладагента

### 16.3 Для запуска и остановки принудительного охлаждения

Принудительное охлаждение запускается двумя способами.

- **Способ 1.** Выключателем внутреннего блока ON/OFF (при наличии такового).
- **Способ 2.** Через пользовательский интерфейс внутреннего блока.

#### 16.3.1 Запуск и остановка работы в режиме принудительного охлаждения выключателем внутреннего блока

- 1 Нажав на выключатель внутреннего блока ON/OFF, удерживайте его в нажатом положении не менее 5 секунд.

**Результат:** Производится запуск принудительного охлаждения.



#### ИНФОРМАЦИЯ

Принудительное охлаждение автоматически отключается примерно через 15 минут.

- 2 Чтобы остановить работу раньше, нажмите на выключатель ON/OFF.

#### 16.3.2 Запуск и остановка работы в режиме принудительного охлаждения через пользовательский интерфейс внутреннего блока

- 1 Установите режим работы на **охлаждение**. См. параграф «Порядок выполнения пробного запуска» руководства по монтажу внутреннего блока.

**Внимание:** Принудительное охлаждение автоматически выключается примерно через 30 минут.

- 2 Чтобы остановить работу раньше, нажмите на выключатель ON/OFF.



#### ИНФОРМАЦИЯ

Если принудительное охлаждение используется при наружной температуре <math>< -10^{\circ}\text{C}</math>, защитное устройство может не допустить работу системы. Подогрейте термистор наружной температуры на наружном блоке до <math>\geq -10^{\circ}\text{C}</math>. **Результат:** Система начнет работать.

## 17 Технические данные

- **Подборка** самых свежих технических данных размещена на региональном веб-сайте Daikin (в открытом доступе).
- **Полные** технические данные в самой свежей редакции размещаются на интернет-портале Daikin Business Portal (требуется авторизация).

### 17.1 Схема электропроводки

**Схема электропроводки находится внутри наружного блока (нанесена на нижнюю сторону верхней крышки).**

■ 17-1 Перевод надписей на схеме электропроводки

По-английски	По-русски
(#) Only for the units with the suspend connector specified in the installation manual.	(#) Относится только к тем блокам, в руководстве по монтажу которых указано наличие разхема с функцией прерывания.

#### 17.1.1 Унифицированные обозначения на электрических схемах

Применяемые детали и нумерацию см. в электрических схемах блоков. Детали нумеруются арабскими цифрами в порядке по возрастанию, каждая деталь представлена в приведенном ниже обзоре символом «\*» в номере детали.

Значок	Значение	Значок	Значение
	Размыкатель цепи		Защитное заземление
			Помехоустойчивое заземление
			Заземление (винт)
	Соединение		Выпрямитель
	Разъем		Релейный разъем
	Заземление		Короткозамыкающийся разъем
	Электропроводка по месту установки оборудования		Концевой вывод
	Плавкий предохранитель		Клеммная колодка
	Внутренний блок		Зажим проводов
	Наружный блок		Нагреватель
	Устройство защитного отключения		

Значок	Цвет	Значок	Цвет
BLK	Черный	ORG	Оранжевый
BLU	Голубой	PNK	Розовый



Значок	Цвет	Значок	Цвет
BRN	Коричневый	PRP, PPL	Фиолетовый
GRN	Зеленый	RED	Красный
GRY	Серый	WHT	Белый
SKY BLU	Небесно-голубой	YLW	Желтый

Значок	Значение
A*P	Печатная плата
BS*	Кнопка ВКЛ/ВЫКЛ, рабочий выключатель
BZ, H*O	Зуммер
C*	Конденсатор
AC*, CN*, E*, HA*, HE*, HL*, HN*, HR*, MR*_A, MR*_B, S*, U, V, W, X*A, K*R_*, NE	Соединение, разъем
D*, V*D	Диод
DB*	Диодный мост
DS*	DIP-переключатель
E*H	Нагреватель
FU*, F*U, (характеристики см. на плате внутри блока)	Плавкий предохранитель
FG*	Разъем (заземление рамы)
H*	Жгут электропроводки
H*P, LED*, V*L	Контрольная лампа, светодиод
HAP	Светодиод (зеленый индикатор)
HIGH VOLTAGE	Высокое напряжение
IES	Датчик «Умный глаз»
IPM*	Интеллектуальный блок питания
K*R, KCR, KFR, KHuR, K*M	Магнитное реле
L	Фаза
L*	Змеевик
L*R	Реактор
M*	Шаговый электромотор
M*C	Электродвигатель компрессора
M*F	Электродвигатель вентилятора
M*P	Электромотор сливного насоса
M*S	Электропривод качания створок
MR*, MRCW*, MRM*, MRN*	Магнитное реле
N	Нейтраль
n=*, N=*	Кол-во проходов через ферритовый сердечник

<b>Значок</b>	<b>Значение</b>
PAM	Амплитудно-импульсная модуляция
PCB*	Печатная плата
PM*	Блок питания
PS	Импульсный источник питания
PTC*	Термистор PTC
Q*	Биполярный транзистор с изолированным затвором (IGBT)
Q*C	Размыкатель цепи
Q*DI, KLM	Автоматический выключатель защиты от замыкания на землю
Q*L	Устройство защиты от перегрузки
Q*M	Термовыключатель
Q*R	Устройство защитного отключения
R*	Резистор
R*T	Термистор
RC	Приемное устройство
S*C	Ограничительный выключатель
S*L	Поплавковое реле уровня
S*NG	Датчик утечки хладагента
S*NPH	Датчик давления (высокого)
S*NPL	Датчик давления (низкого)
S*PH, HPS*	Реле давления (высокого)
S*PL	Реле давления (низкого)
S*T	Термостат
S*RH	датчик влажности
S*W, SW*	Рабочий выключатель
SA*, F1S	Импульсный разрядник
SR*, WLU	Приемник сигнала
SS*	Селекторный выключатель
SHEET METAL	Крепежная пластина клеммной колодки
T*R	Трансформатор
TC, TRC	Передачик сигналов
V*, R*V	Варистор
V*R	Диодный мост, блок питания на биполярных транзисторах с изолированным затвором (IGBT)
WRC	Беспроводной пульт дистанционного управления

Значок	Значение
X*	Концевой вывод
X*M	Клеммная колодка (блок)
Y*E	Змеевик электронного терморегулирующего вентиля
Y*R, Y*S	Змеевик обратного электромагнитного клапана
Z*C	Ферритовый сердечник
ZF, Z*F	Фильтр подавления помех

## 17.2 Схема трубопроводов

### 17.2.1 Схема трубопроводов: Наружный агрегат

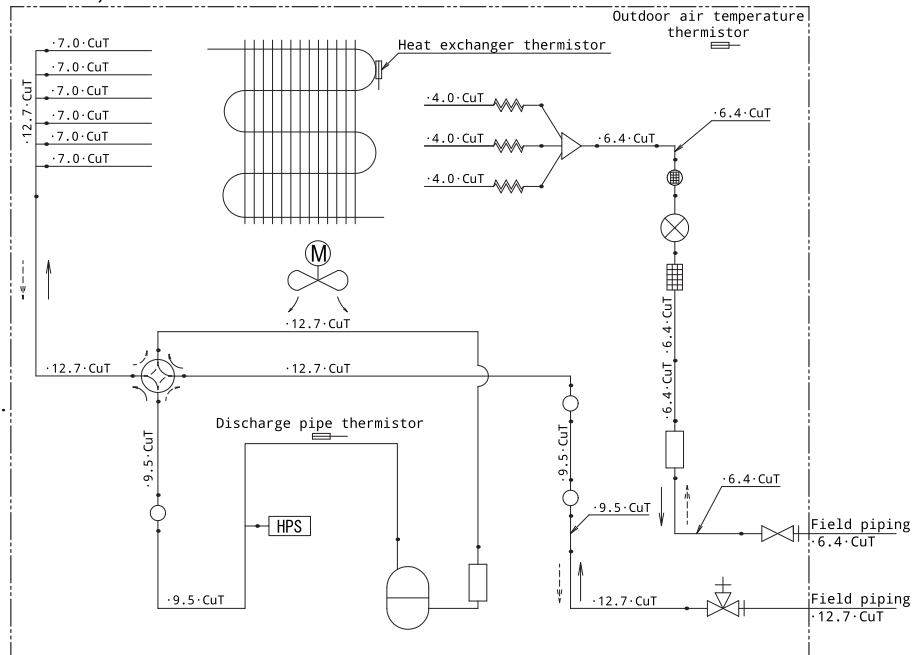
#### Категории оборудования согласно директиве PED:

- реле высокого давления: категория IV,
- компрессор: категория II;
- прочее оборудование: ст. 4§3.

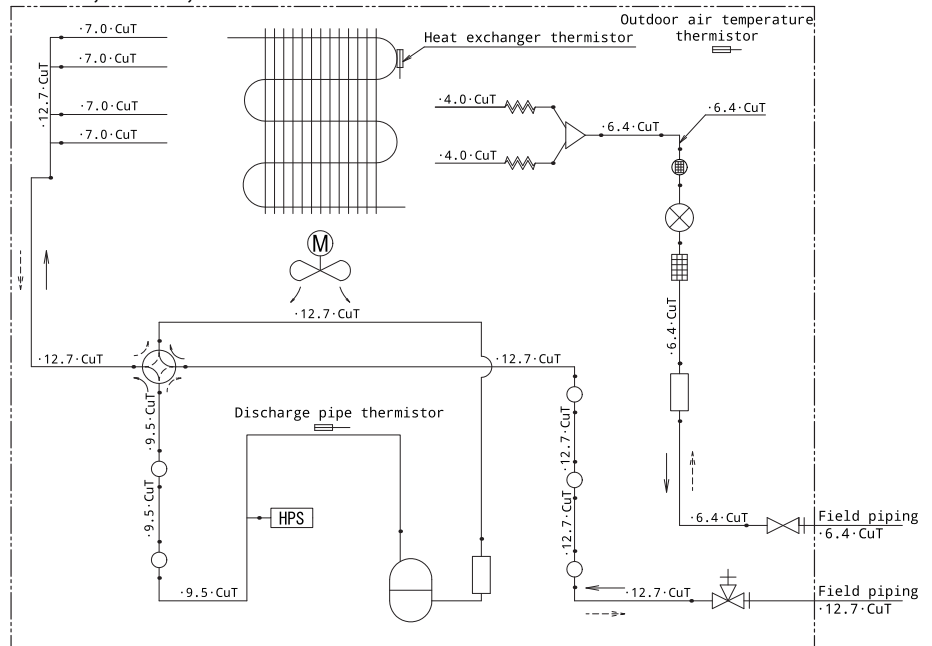
Условные обозначения на схеме трубопроводов	
	Запорный вентиль в контуре жидкого хладагента
	Запорный вентиль в контуре газообразного хладагента
	Глушитель
	Глушитель с фильтром
	Электронный расширительный клапан
	Фильтр
	Лопастной вентилятор
	Реле высокого давления (с автоматическим сбросом)
	Термистор
	Капиллярная трубка
	4-ходовой клапан
	Аккумулятор
	Компрессор
	Теплообменник
	Распределитель
	Ток хладагента: Охлаждение
	Ток хладагента: Обогрев
Field piping	Трубопроводы, проложенные по месту установки

Условные обозначения на схеме трубопроводов	
Heat exchanger thermistor	Термистор теплообменника
Outdoor air temperature thermistor	Термистор температуры наружного воздуха
Discharge pipe thermistor	Термистор трубопровода нагнетания
Capillary tube	Капиллярная трубка

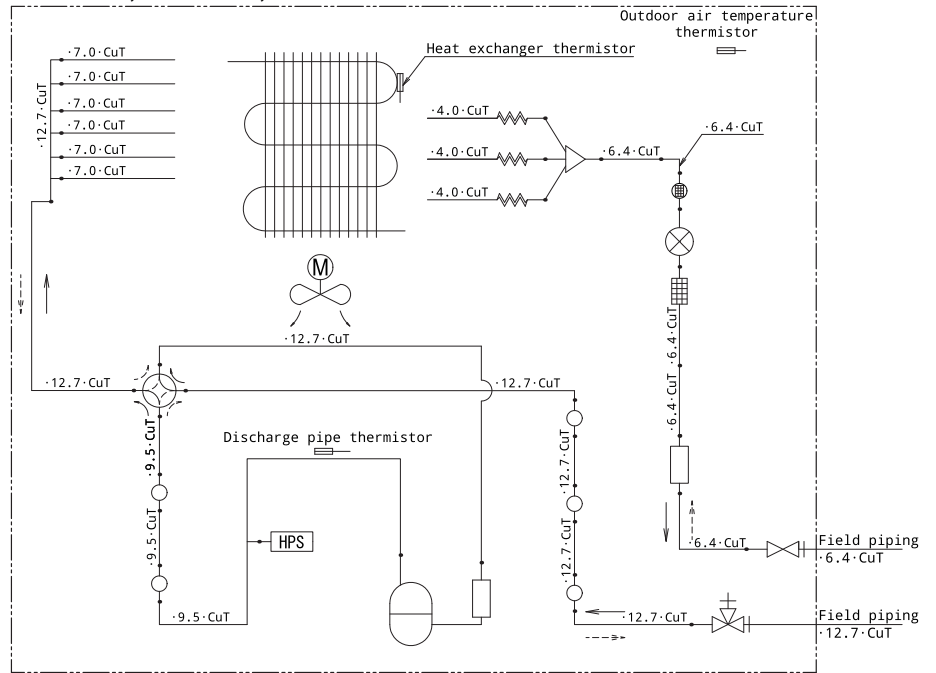
**RXM50A, ARXM50+60A**



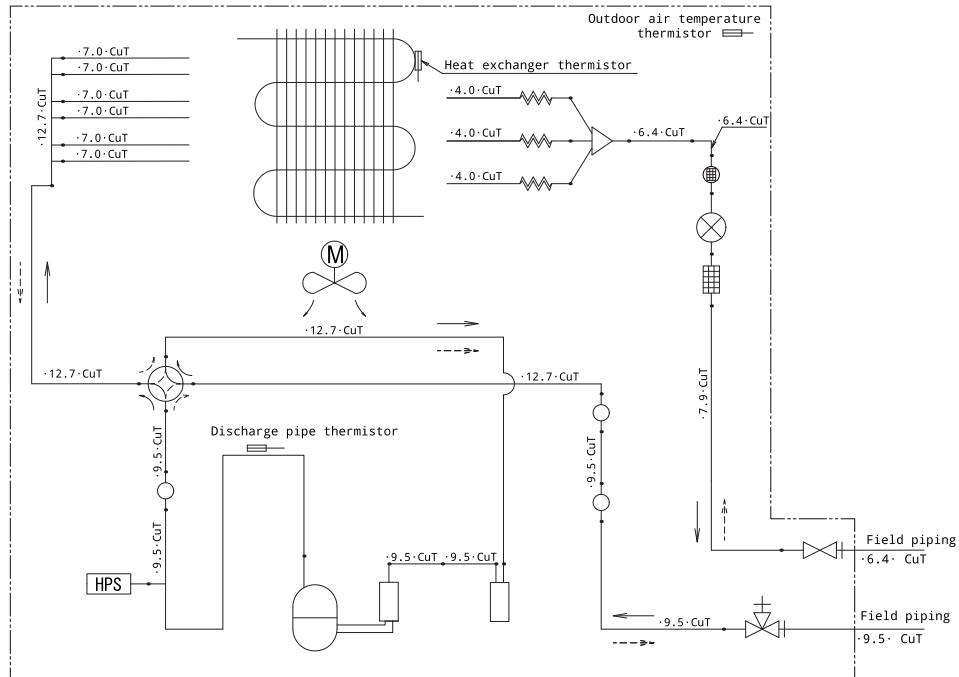
**RXP50N, RXF50D, ARXF50A**



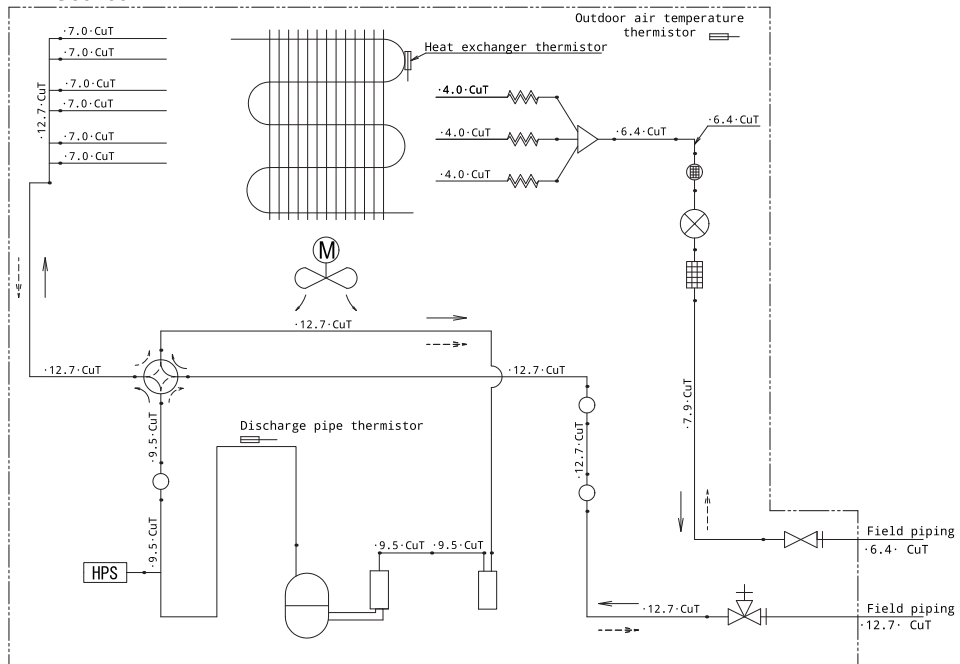
**RXP60+71N, RXF60+71D, ARXF60+71A**



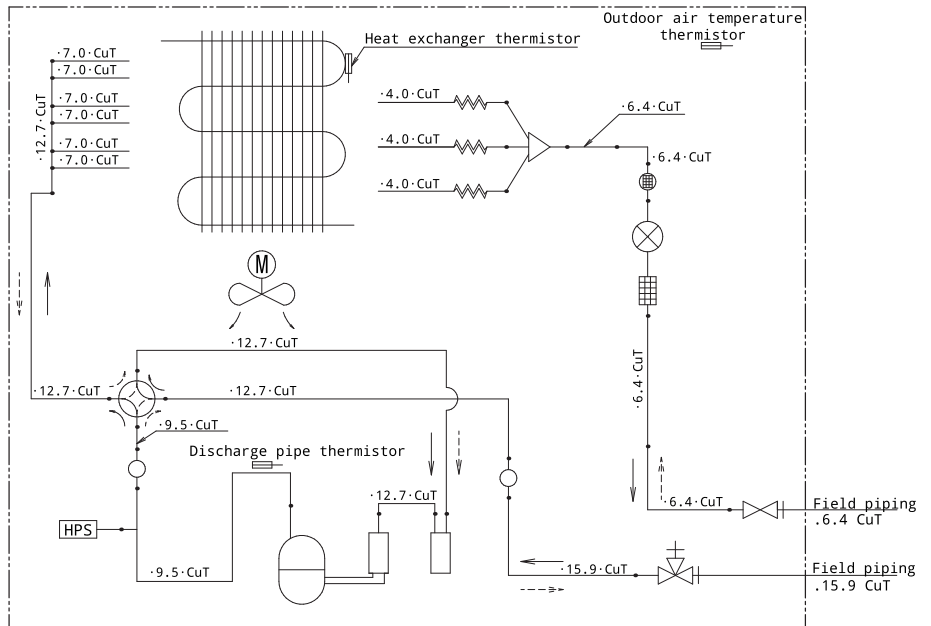
**RZAG35B**

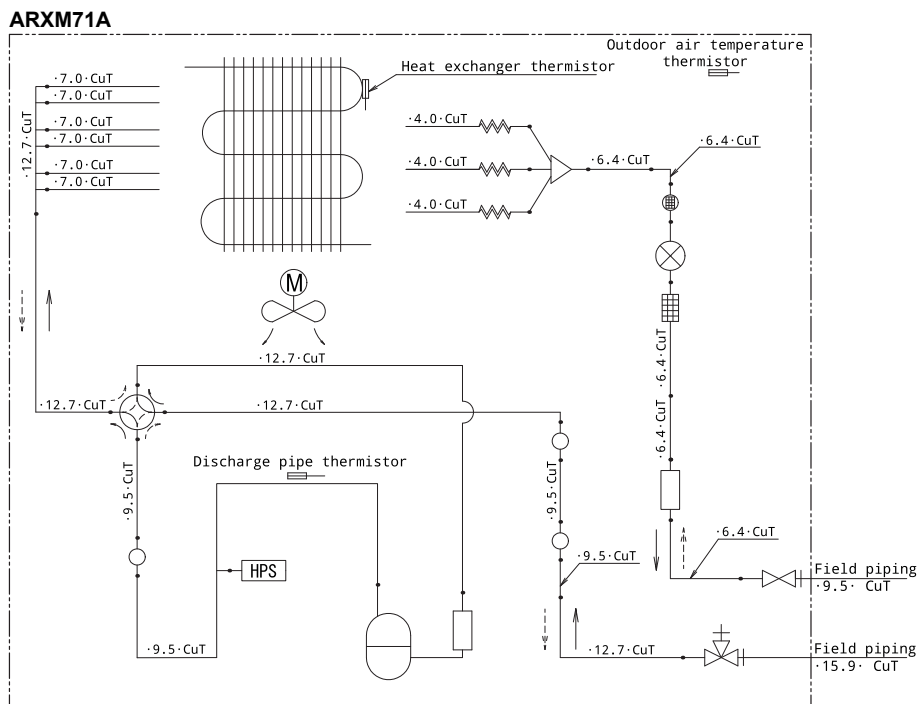


**RZAG50+60B**



**RXM71A**





## 18 Краткий словарь терминов

### **Дилер**

Продавец оборудования.

### **Уполномоченный монтажник**

Лицо, обладающее техническими навыками и квалификацией, необходимыми для монтажа оборудования.

### **Пользователь**

Лицо, которое владеет изделием и (или) эксплуатирует его.

### **Действующее законодательство**

Все международные, европейские, общегосударственные и местные директивы, законы, нормативы и (или) кодексы, которые распространяются на определенное изделие или область и применяются к изделию или области.

### **Сервисная компания**

Отвечающая необходимым требованиям компания, способная проводить обслуживание оборудования или координировать проведение такого обслуживания.

### **Руководство по монтажу**

Руководство по определенному изделию, в котором объясняется, как его следует монтировать, настраивать и обслуживать.

### **Руководство по эксплуатации**

Руководство по определенному изделию, в котором объясняется, как его следует эксплуатировать.

### **Руководство по техническому обслуживанию**

Руководство по определенному изделию, в котором объясняется (если это актуально), как его следует монтировать, настраивать, эксплуатировать и (или) обслуживать.

### **Принадлежности**

Этикетки, инструкции, информационные листки и принадлежности, входящие в комплект поставки оборудования и подлежащие установке согласно указаниям в сопутствующей документации.

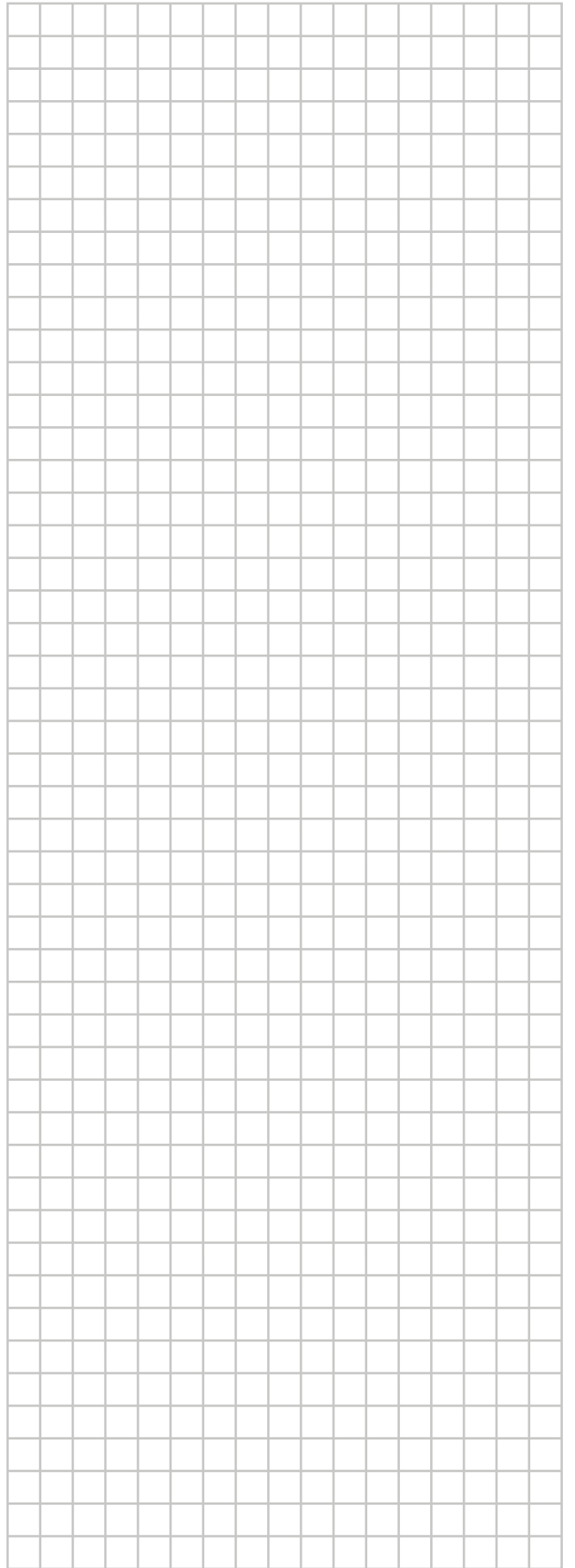
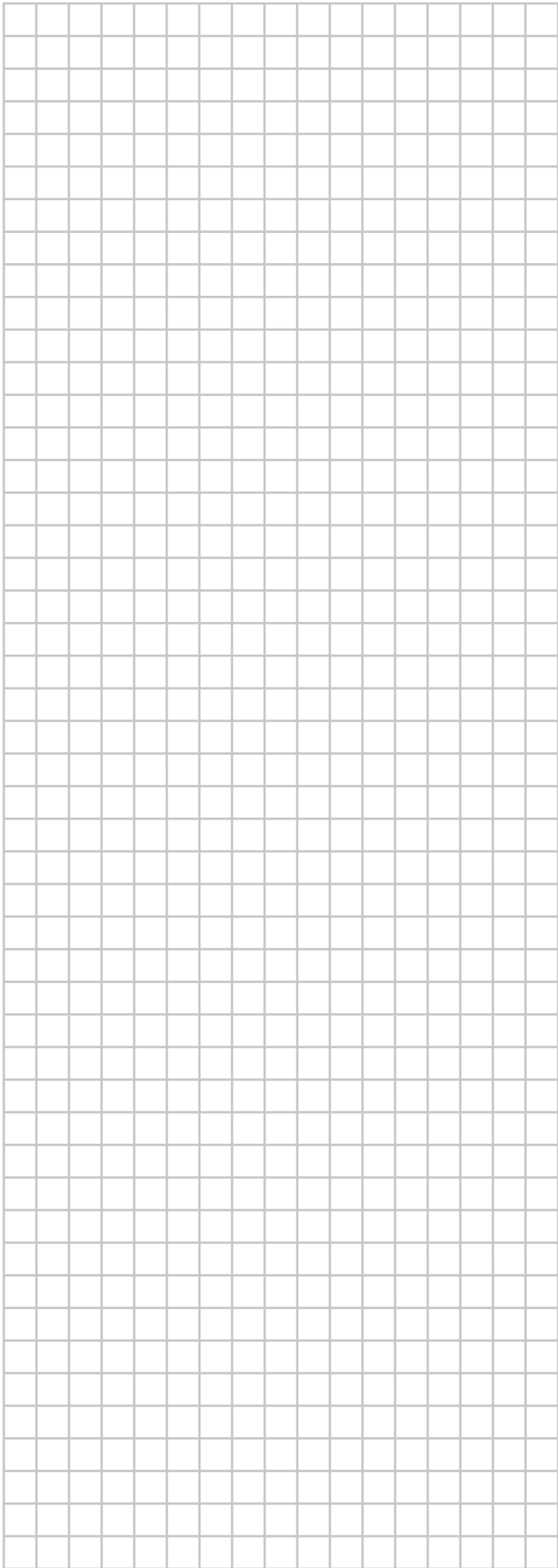
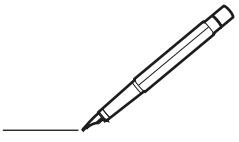
### **Дополнительное оборудование**

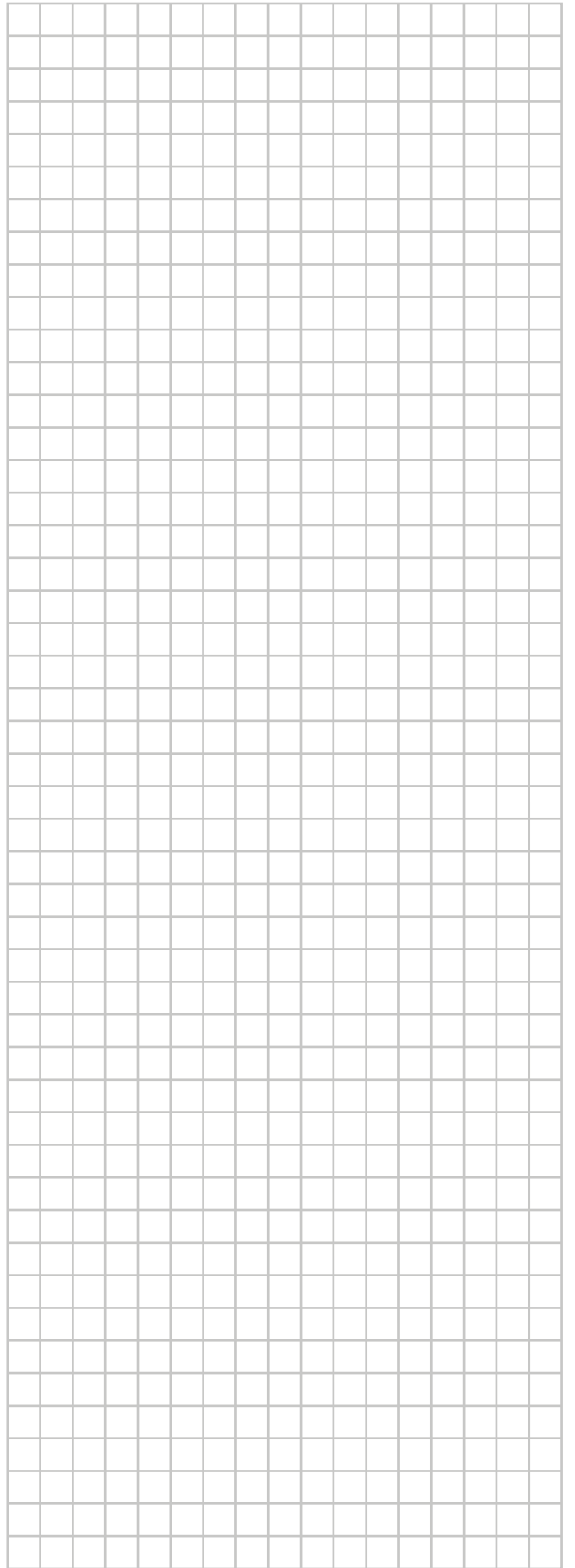
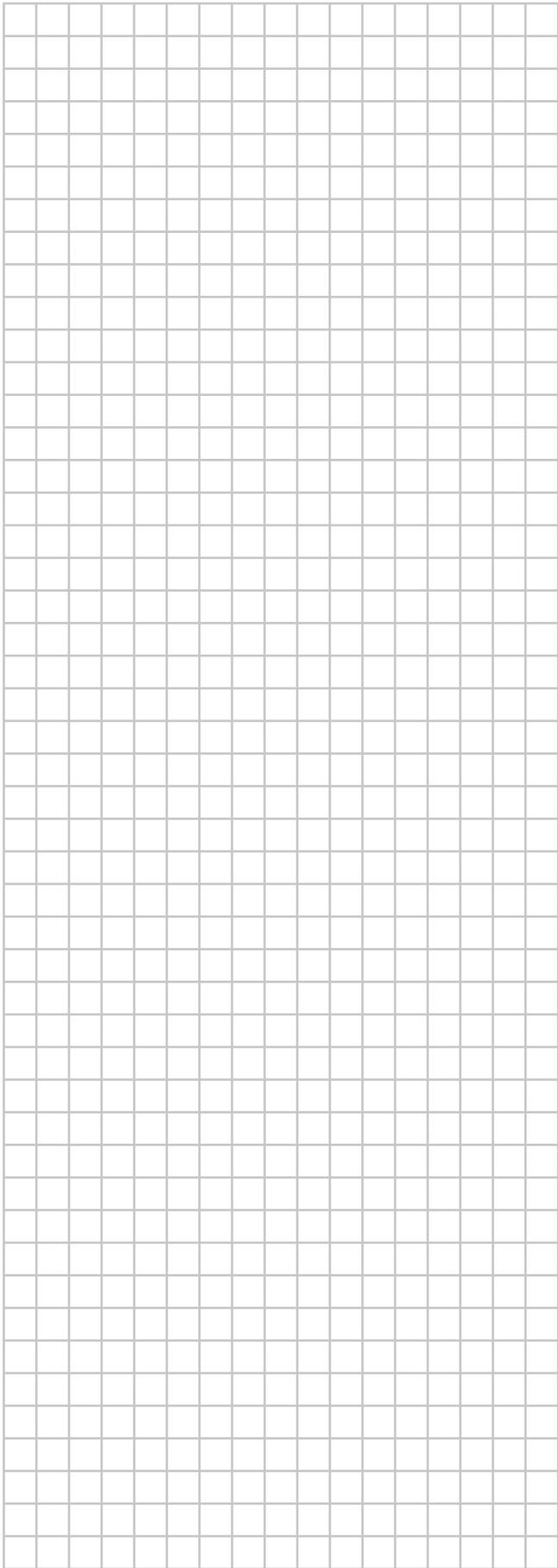
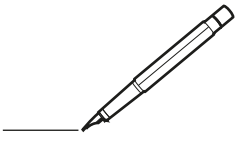
Совместимое с системой оборудование, изготовленное или утвержденное компанией Daikin, которое допускается к установке согласно указаниям в сопутствующей документации.

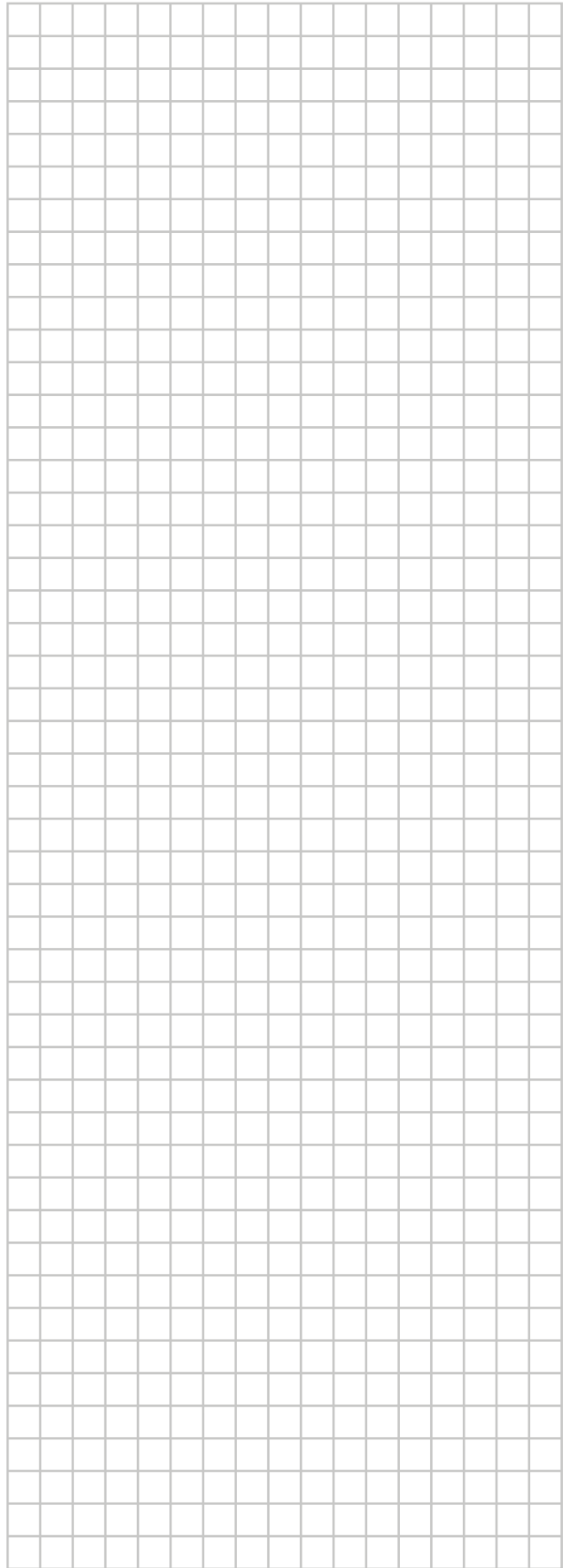
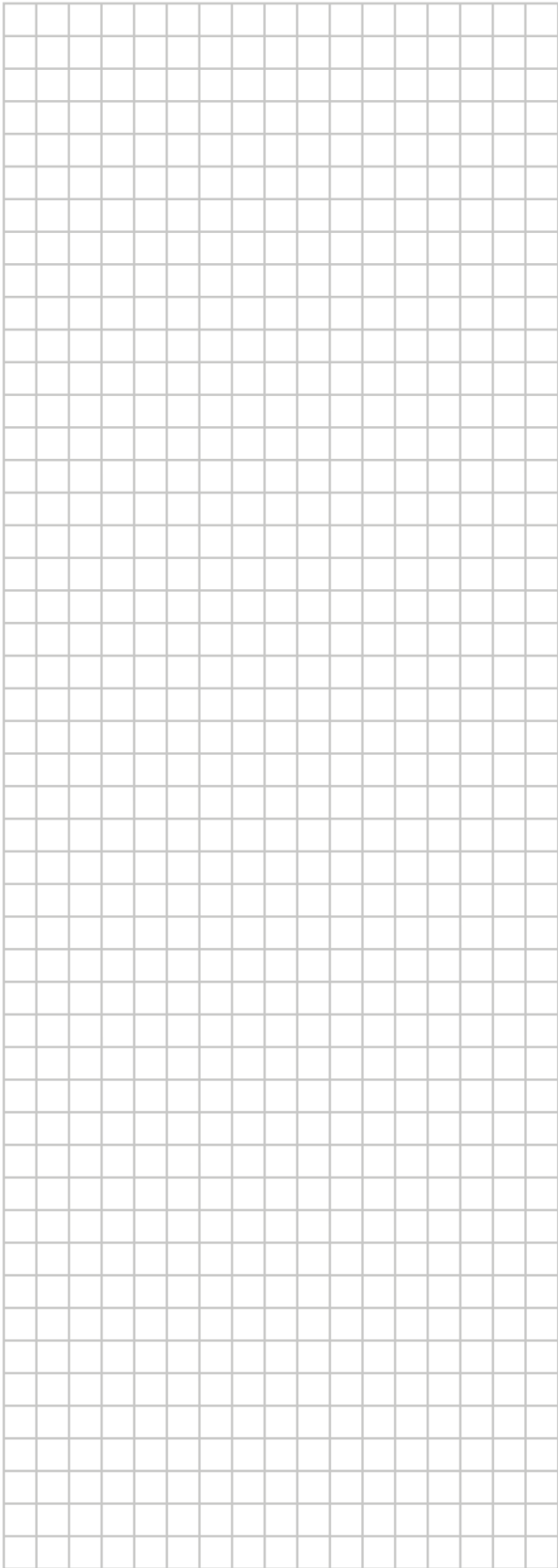
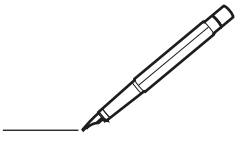
### **Оборудование, приобретаемое по месту установки**

Совместимое с системой оборудование, которое НЕ изготовлено компанией Daikin, но допускается к установке согласно указаниям в сопутствующей документации.









ERC

**DAIKIN ISITMA VE SOĞUTMA SİSTEMLERİ SAN. TİC. A.Ş.**

Gülsuyu Mahallesi, Fevzi Çakmak Caddesi, Burçak Sokak, No:20, 34848 Maltepe

İSTANBUL / TÜRKİYE

Tel: 0216 453 27 00

Faks: 0216 671 06 00

Çağrı Merkezi: 444 999 0

Web: [www.daikin.com.tr](http://www.daikin.com.tr)

Copyright 2024 Daikin

**DAIKIN EUROPE N.V.**

Zandvoordestraat 300, B-8400 Oostende, Belgium

4P766272-2F 2026.01